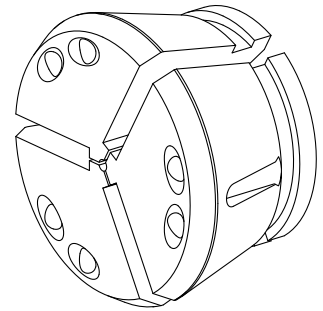


Testa di serraggio

Caratteristiche tecniche

Altezza mont. sistema serr.	SK80
Lin. prod. di altri produkt.	Mandrino SPANNTOP nova • Mandrino SPANNTOP mini
Tipo di serraggio	liscio
Diametro nominale (mm)	56 Millimeter
Metodo di serraggio	Serraggio esterno
Lin. prod. di altri produkt.	Hainbuch



Per questo prodotto non è disponibile attualmente una visualizzazione in 3 pagine

Documenti

Non sono disponibili download per questo prodotto