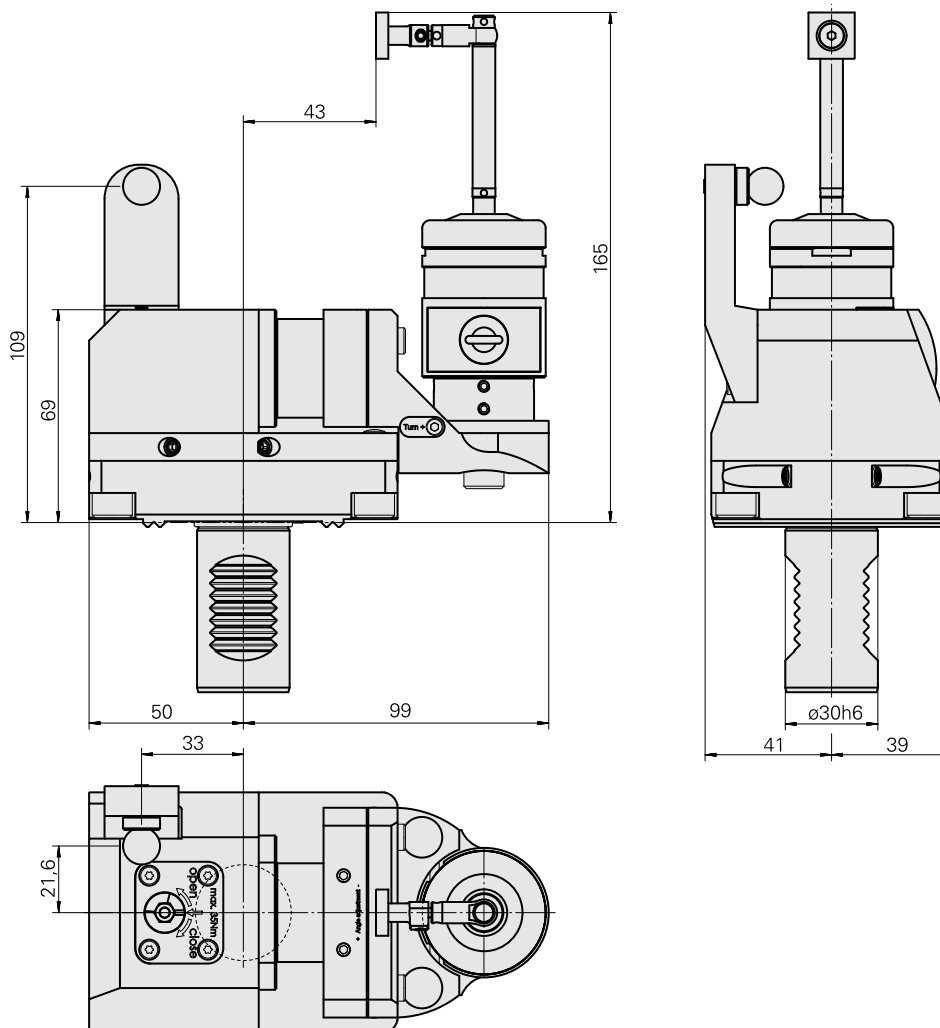
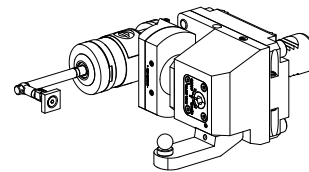


## Tastatore di misura VDI 30

### Caratteristiche tecniche

<b>Gambo VDI</b>	VDI 30
<b>Azionamento</b>	non azionato
<b>Fissaggio VDI</b>	dentatura W
<b>Raffreddamento</b>	esterno
<b>Pressione</b>	20 bar
<b>ruotabile di 180°</b>	sì
<b>X [mm]</b>	–
<b>Y [mm]</b>	–
<b>Z [mm]</b>	–
<b>Prodotti INDEX TRAUB</b>	G220



## **Documenti**

Non sono disponibili download per questo prodotto