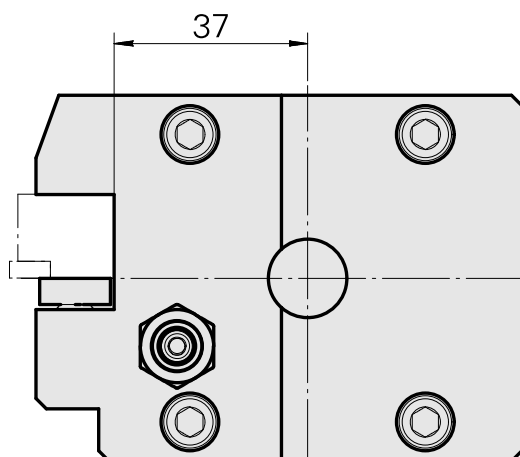
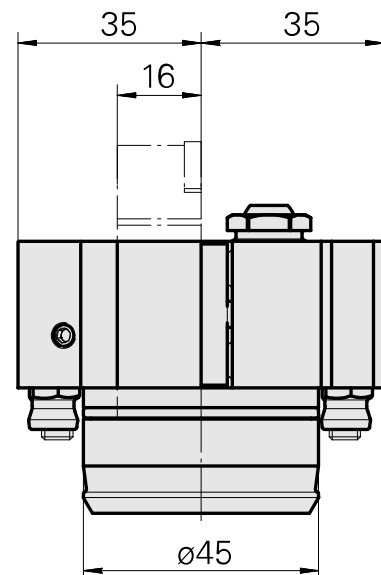
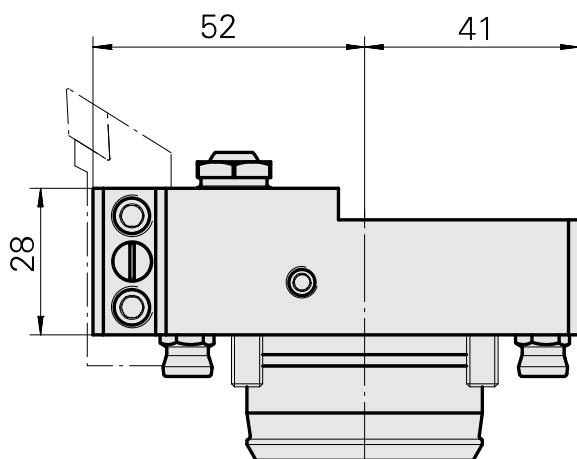


Porta-ut. a tornire

Caratteristiche tecniche

Gambo KPS	KPS 45
Azionamento	non azionato
Raffreddamento	esterno e interno
Attacco	Quadrato 16x16
Pressione	80 bar
X [mm]	28
Y [mm]	–
Z [mm]	52
Prodotti INDEX TRAUB	TNL20 • TNK40.2-8B • TNL32-11 compact



Documenti

Non sono disponibili download per questo prodotto

Accessori

Accessori opzionali

Altri accessori

[Ugello Kugel D10 - Bohrung D2 40°](#)

Id prodotto : 10072335

Id prodotto precedente : 910693

[Vite ad incavo M14x1](#)

Id prodotto : 10105238

Id prodotto precedente : W67530.0818

[Bussola 10 D x 6 D x 12,5](#)

Id prodotto : 10670360

Id prodotto precedente : W67530.0824

[Ugello Palla](#)

Id prodotto : 11031912

Id prodotto precedente : W67500.3208
