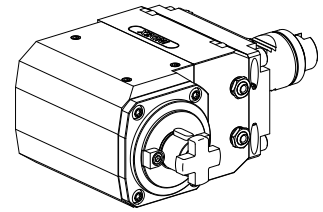


## Unità di fresatura VDI 40 2:1 Albero por

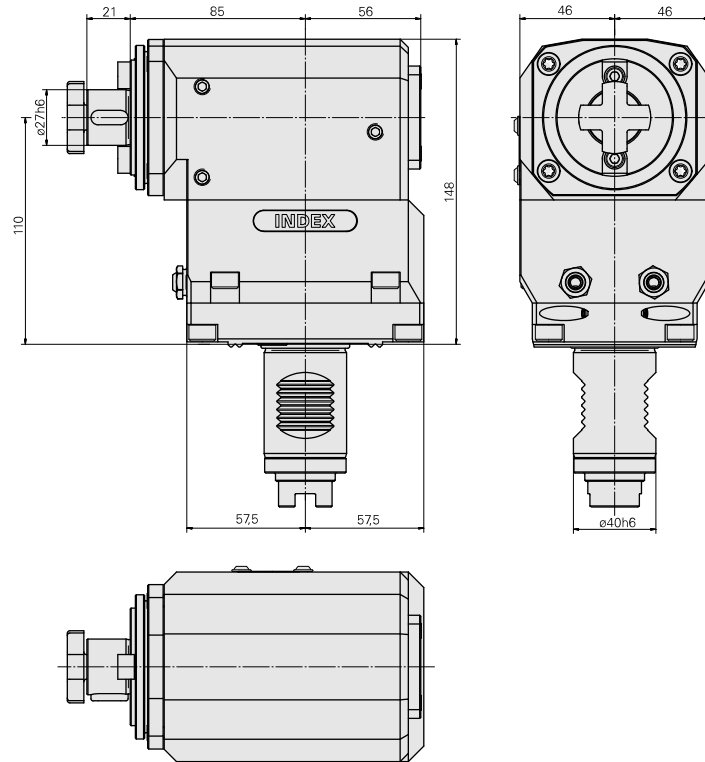
### Caratteristiche tecniche

<b>Gambo VDI</b>	VDI 40
<b>Azionamento</b>	Innesto a denti
<b>Fissaggio VDI</b>	dentatura W
<b>Speed ratio</b>	2:1
<b>Raffreddamento</b>	esterno
<b>Pressione</b>	80 bar
<b>Attacco</b>	Albero portafrese D27
<b>ruotabile di 180°</b>	sì
<b>Senso di rotazione</b>	uguale a direzione azionamento
<b>X [mm]</b>	110
<b>Y [mm]</b>	–
<b>Z [mm]</b>	85
<b>Prodotti INDEX TRAUB</b>	G500 • B400 • B500 • G300.2 • G320.2 • G400.2 • G420 • G520 • TNA400.2 • TNA500.2 • B400.3 • TNA400.3 • B500.3 • TNA500.3



### Istruzioni

Portautensile in alto: utilizzabile solo in direzione del mandrino principale



## Documenti

Non sono disponibili download per questo prodotto

## Accessori

Necessario per l'esercizio

### [Piastra di sostegno](#)

Id prodotto : 10085152

Id prodotto precedente : 250122.1235

Categoria acces. portautensile Vite serraggio fresa	Attacco M12
---	----------------

### [Chiave mandrino portafresa](#)

Id prodotto : 10860744

Id prodotto precedente : 203020.1270

Categoria acces. portautensile Attrezzo per pinze di serrag.	Attacco Albero portafrese D27	Strumento per pinze Chiave mandrino portafresa
---	----------------------------------	--

## Accessori opzionali

### Tool holder accessories

### [Prolungamento mandrino, L = 100 mm](#)

Id prodotto : 10346684

Id prodotto precedente : W9990559

Categoria acces. portautensile Tubo del lubrorefrigerante	Attacco M6
--	---------------

## Altri accessori

Anello

Id prodotto : 10398855

Id prodotto precedente : 251390.----

---

Anello

Id prodotto : 10169490

Id prodotto precedente : 251391.----

---

Vite ad incavo M14x1

Id prodotto : 10105238

Id prodotto precedente : W67530.0818

---

Bussola 10 D x 6 D x 12,5

Id prodotto : 10670360

Id prodotto precedente : W67530.0824

---

Ugello Palla

Id prodotto : 11031912

Id prodotto precedente : W67500.3208

---