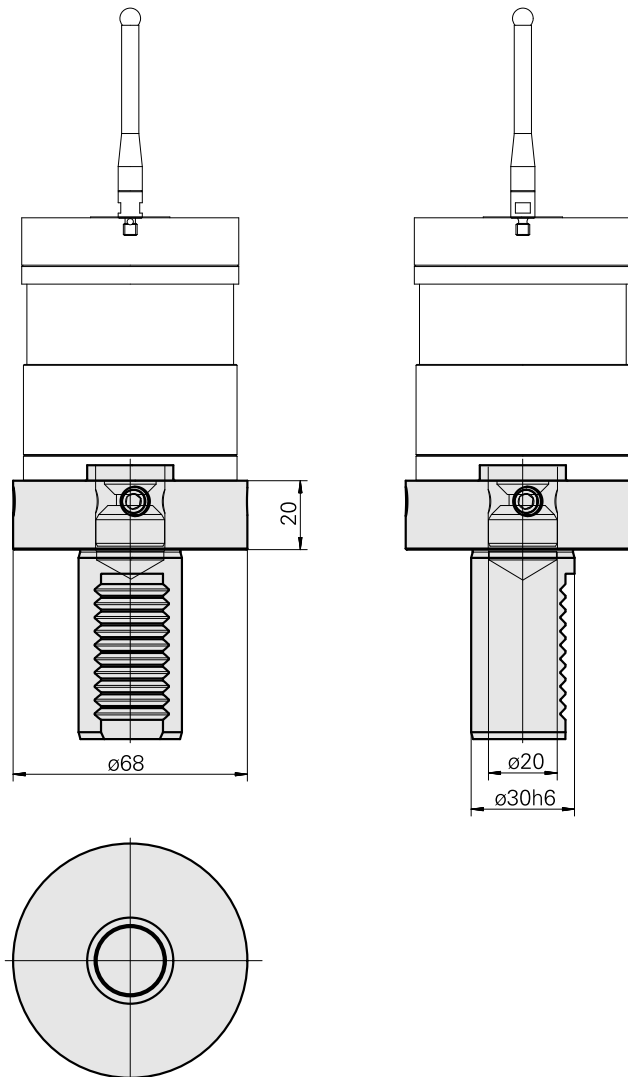
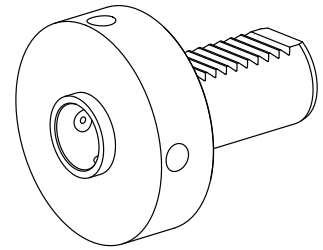


Supporto p. tastatore misura VDI 30 Reni

Caratteristiche tecniche

| | |
|---------------------------------------|-------------------|
| Gambo VDI | VDI 30 |
| Azionamento | non azionato |
| Fissaggio VDI | nessuno |
| Attacco | Renishaw D20 |
| ruotabile di 180° | no |
| X [mm] | 20 |
| Y [mm] | - |
| Z [mm] | - |
| Tipo di torretta portautensili | Torretta a stella |



Documenti

Non sono disponibili download per questo prodotto

Accessori

Necessario per l'esercizio

[Supporto per tastatore di misu](#)

Id prodotto : 12146926

Id prodotto precedente :

[Tastatore](#)

Id prodotto : 12133466

Id prodotto precedente :

[Tastatore](#)

Id prodotto : 10338967

Id prodotto precedente : 487542.1441

Accessori opzionali

Altri accessori

[Valigia A-2033-7001](#)

Id prodotto : 10259626

Id prodotto precedente : 487542.0911
