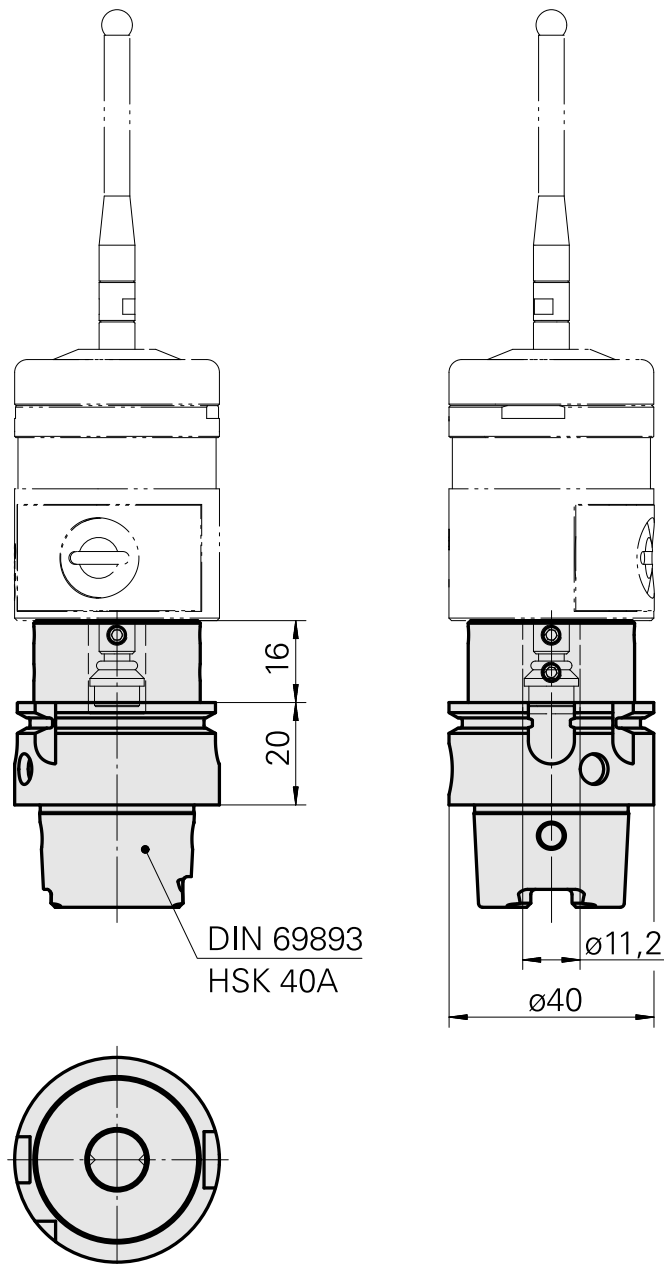
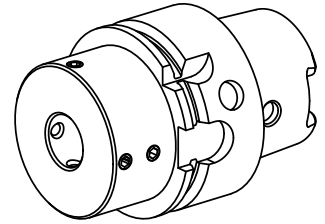


Supporto p. tastatore misura HSK 40 A Re

Caratteristiche tecniche

| | |
|-----------|----------------|
| Gambo HSK | HSK 40 |
| Forma HSK | A |
| Attacco | Renishaw D11,2 |
| X [mm] | 36 |
| Z [mm] | - |



Documenti

Non sono disponibili download per questo prodotto

Accessori

Necessario per l'esercizio

Not defined

Id prodotto : 12133465

Id prodotto precedente :

Tastatore

Id prodotto : 12133466

Id prodotto precedente :

Accessori opzionali

Tool holder accessories

Set adattatore refrigerante

Id prodotto : 10581780

Id prodotto precedente : WS7400.0020

| | |
|--|-----------------------|
| Categoria acces. portautensile Kit trasporto lubrorefrigeran. | Attacco HSK 40 A/C |
|--|-----------------------|

Chiave a tubo quadro

Id prodotto : 10532354

Id prodotto precedente : WS7400.0010

| | |
|--|-----------------------|
| Categoria acces. portautensile Strumento per adattatore KSS | Attacco HSK 40 A/C |
|--|-----------------------|

Altri accessori

Tastatore

Id prodotto : 10338967

Id prodotto precedente : 487542.1441

Valigia A-2033-7001

Id prodotto : 10259626

Id prodotto precedente : 487542.0911
