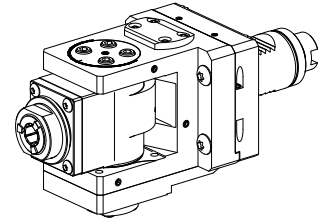


## Unità di foratura VDI 40 1:1,69 ER20, $\pm 110^\circ$

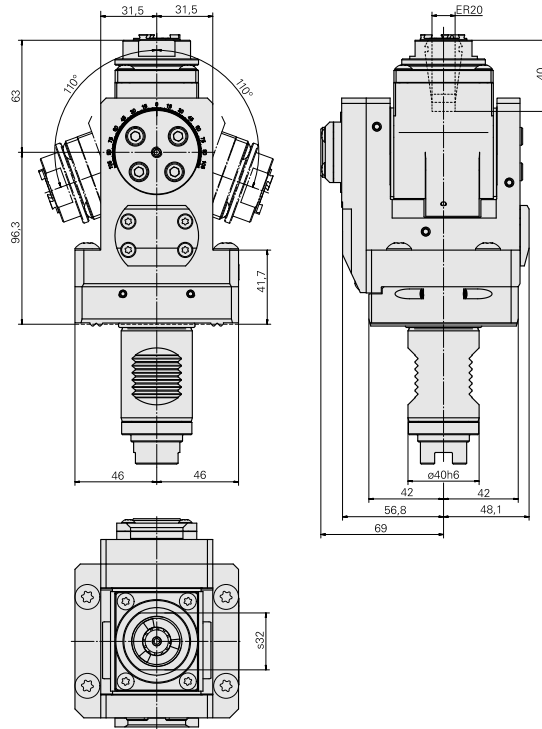
### Caratteristiche tecniche

<b>Gambo VDI</b>	VDI 40
<b>Azionamento</b>	Innesto a denti
<b>Fissaggio VDI</b>	dentatura W
<b>Speed ratio</b>	1:1,69
<b>Raffreddamento</b>	interno
<b>Pressione</b>	80 bar
<b>Attacco</b>	ER20
<b>ruotabile di 180°</b>	sì
<b>Senso di rotazione</b>	uguale a direzione azionamento
<b>X [mm]</b>	96,3
<b>Y [mm]</b>	–
<b>Z [mm]</b>	–
<b>Prodotti INDEX TRAUB</b>	B400 • B500 • G320.2 • G400.2 • G420 • G500 • G520 • TNA400.2 • TNA500.2 • B400.3 • TNA400.3 • B500.3 • TNA500.3



### Istruzioni

Nel raffreddamento interno il funzionamento a secco è consentito solo durante al preparazione del pezzo!



## Documenti

Non sono disponibili download per questo prodotto

## Accessori

Necessario per l'esercizio

### [Chiave](#)

Id prodotto : 10085639

Id prodotto precedente : 490219.3201

Categoria acces. portautensile Attrezzo per pinze di serrag.	Attacco ER20	Tipo pinza di serraggio ER 20	Tipo dado di serraggio Filettatura esterna
Strumento per pinze Chiave dado di serraggio			

## Accessori opzionali

### Tool holder accessories

### [Dado di serraggio](#)

Id prodotto : 10566942

Id prodotto precedente : 901939.5201

Categoria acces. portautensile Dado di serraggio	Attacco ER20	Tipo pinza di serraggio ER 20	Tipo dado di serraggio Filettatura esterna
--------------------------------------------------------	-----------------	----------------------------------	-----------------------------------------------

### Altri accessori

### [Pinza di serraggio](#)

Id prodotto : 10863981

Id prodotto precedente : 901930.2---

### [Pinza foratura filettata ET-1-20](#)

Id prodotto : 10418139

Id prodotto precedente : 3234--

Pinza di serraggio retrattile

Id prodotto : 10135002

Id prodotto precedente : W999066-

Pinza di serraggio, sigillato

Id prodotto : 10919110

Id prodotto precedente : W999084-

Tappo di chiusura

Id prodotto : 11029296

Id prodotto precedente : W68560.1314

Set di tenuta

Id prodotto : 12181693

Id prodotto precedente :

---