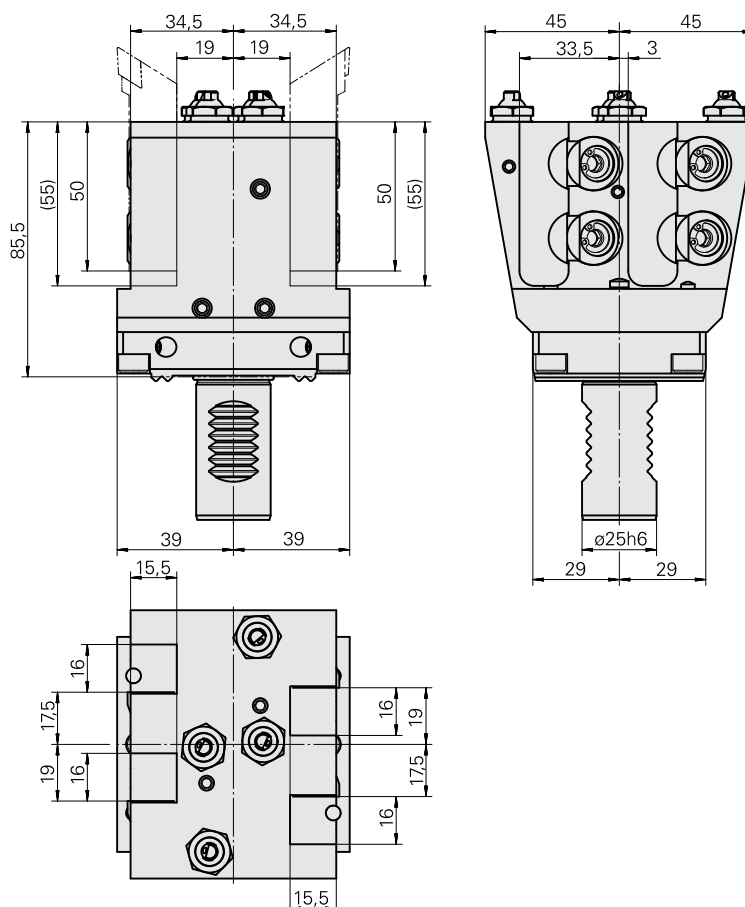
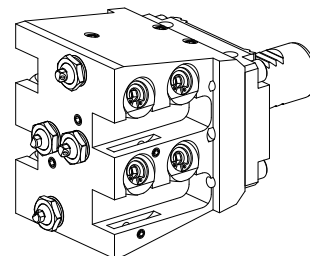


Supporto portapezzo VDI 25 Quadrato 16x1, doppio, bilaterale

Caratteristiche tecniche

Gambo VDI	VDI 25
Azionamento	non azionato
Fissaggio VDI	dentatura W
Raffreddamento	esterno e interno
Pressione	80 bar
Attacco	Quadrato 16x16
ruotabile di 180°	sì
Data carrier	foro dell'attacco presente
X [mm]	85,5
Y [mm]	+3 +33,5
Z [mm]	19
Prodotti INDEX TRAUB	G220 • G220.3 • TNX220.3 • TNX200.3 • G200.3 • TNX160.2



Documenti

Non sono disponibili download per questo prodotto

Accessori

Accessori opzionali

Altri accessori

[Set di tenuta](#)

Id prodotto : 12181692

Id prodotto precedente :

[Tappo di chiusura MIT O-RING 479105.0801](#)

Id prodotto : 10823291

Id prodotto precedente : W67221.4198

[Vite ad incavo M14x1](#)

Id prodotto : 10105238

Id prodotto precedente : W67530.0818

[Bussola 10 D x 6 D x 12,5](#)

Id prodotto : 10670360

Id prodotto precedente : W67530.0824

[Ugello Kugel D10 - Bohrung D2 40°](#)

Id prodotto : 10072335

Id prodotto precedente : 910693

[Supporto dati](#)

Id prodotto : 12147357

Id prodotto precedente :

Data carrier - BIS C-122-04/L

Id prodotto : 10878866

Id prodotto precedente : 252310.1003

Glue

Id prodotto : 12229404

Id prodotto precedente :
