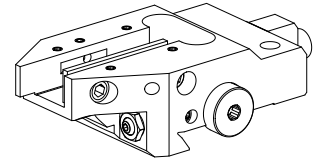


## Supporto portapezzo MS16/MS22 Quadrato 1

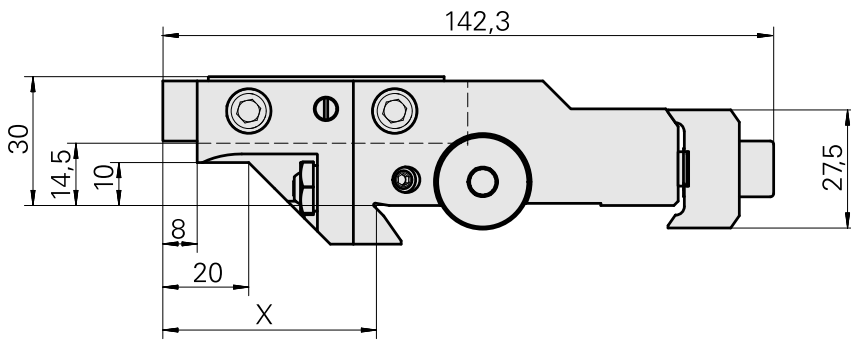
### Caratteristiche tecniche

<b>Sistema slitte MS</b>	MS16/MS22
<b>Azionamento</b>	non azionato
<b>Fissaggio MS</b>	Coda di rondine
<b>Raffreddamento</b>	esterno e interno
<b>Pressione</b>	80 bar
<b>Senso di rotazione</b>	Rotazione destrorsa
<b>Attacco</b>	Quadrato 16x16
<b>X [mm]</b>	49,7
<b>Y [mm]</b>	–
<b>Z [mm]</b>	14,5
<b>Prodotti INDEX TRAUB</b>	A100 • MS16-6 • MS22-6 • MS22-8 • MS24-6 • MS24-8 • MS16-6 Plus



### Istruzioni

Piastra di arresto non è compresa nella fornitura!



X	49,7
---	------



---

## Documenti

Non sono disponibili download per questo prodotto

## Accessori

### Accessori opzionali

#### Tool holder accessories

#### [Piastra guarnizione, altezza 4 mm](#)

Id prodotto : 12050311

Id prodotto precedente :

Categoria acces.  
portautensile  
Piastra di  
compensazione

Attacco  
Quadrato 16x16

#### Altri accessori

#### [Piastra di arresto](#)

Id prodotto : 12125993

Id prodotto precedente :

---

#### [Ugello Palla D8xM5](#)

Id prodotto : 10392450

Id prodotto precedente : W02019.0002

---

#### [Vite ad incavo M12x1](#)

Id prodotto : 10757766

Id prodotto precedente : W02013.0001

---

#### [Perno filettato](#)

Id prodotto : 10244712

Id prodotto precedente : 410156.0505

---

Bussola 4x8x12

Id prodotto : 10831938

Id prodotto precedente : W02010.0002

---