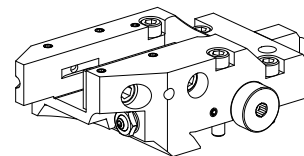


Supporto portapezzo MS16/MS22 Quadrato 2

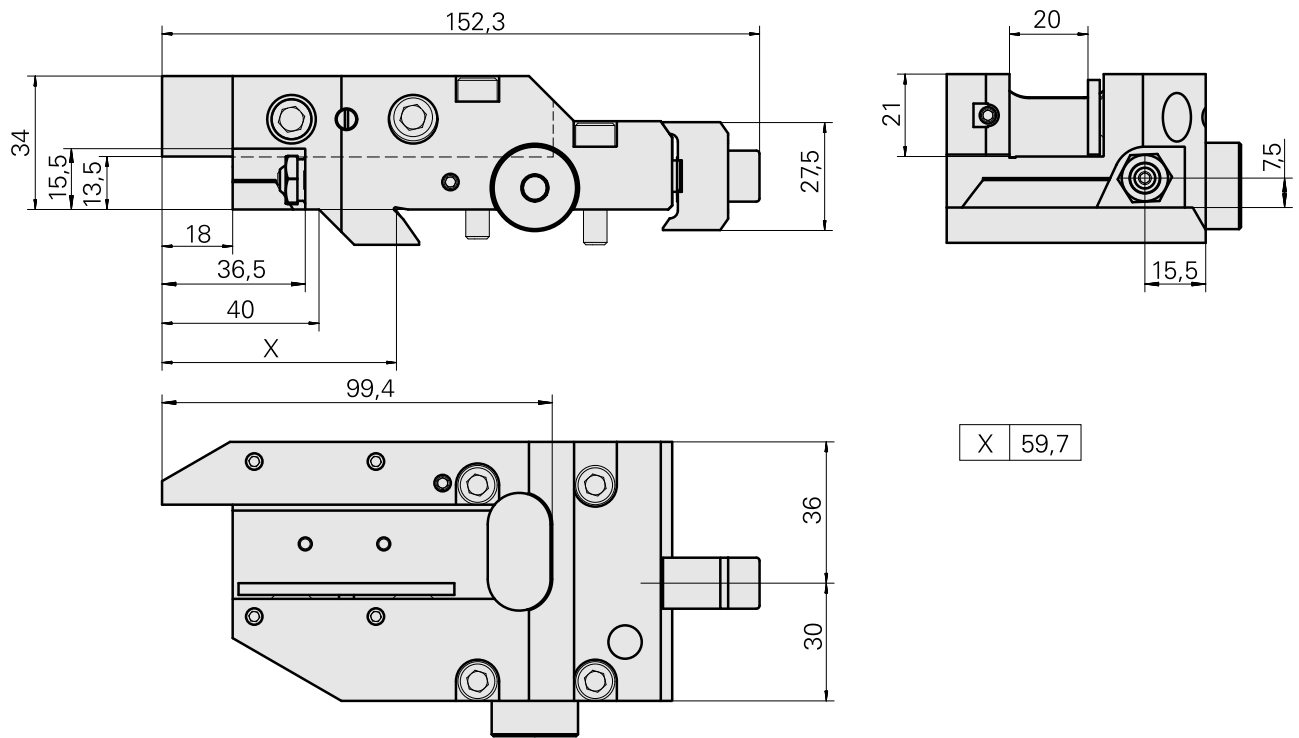
Caratteristiche tecniche



Sistema slitte MS	MS16/MS22
Azionamento	non azionato
Fissaggio MS	Coda di rondine
Raffreddamento	esterno e interno
Pressione	80 bar
Senso di rotazione	Rotazione destrorsa
Attacco	Quadrato 20x20
X [mm]	60
Y [mm]	–
Z [mm]	13,5
Prodotti INDEX TRAUB	A100 • MS22-6 • MS22-8 • MS24-6 • MS24-8

Istruzioni

Piastra di arresto non è compresa nella fornitura!



Documenti

Non sono disponibili download per questo prodotto

Accessori

Accessori opzionali

Altri accessori

[Piastra di arresto](#)

Id prodotto : 12124016
Id prodotto precedente :

[Piastra guarnizione](#)

Id prodotto : 10367559
Id prodotto precedente : W00016.0123

[Ugello Palla D8xM5](#)

Id prodotto : 10392450
Id prodotto precedente : W02019.0002

[Vite ad incavo M12x1](#)

Id prodotto : 10757766
Id prodotto precedente : W02013.0001

[Vite cilindrica](#)

Id prodotto : 10271192
Id prodotto precedente : 410270.0512

[Perno filettato M 4x6](#)

Id prodotto : 10238758
Id prodotto precedente : 410158.0406
