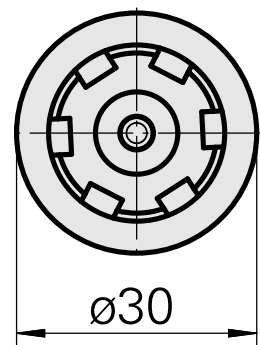
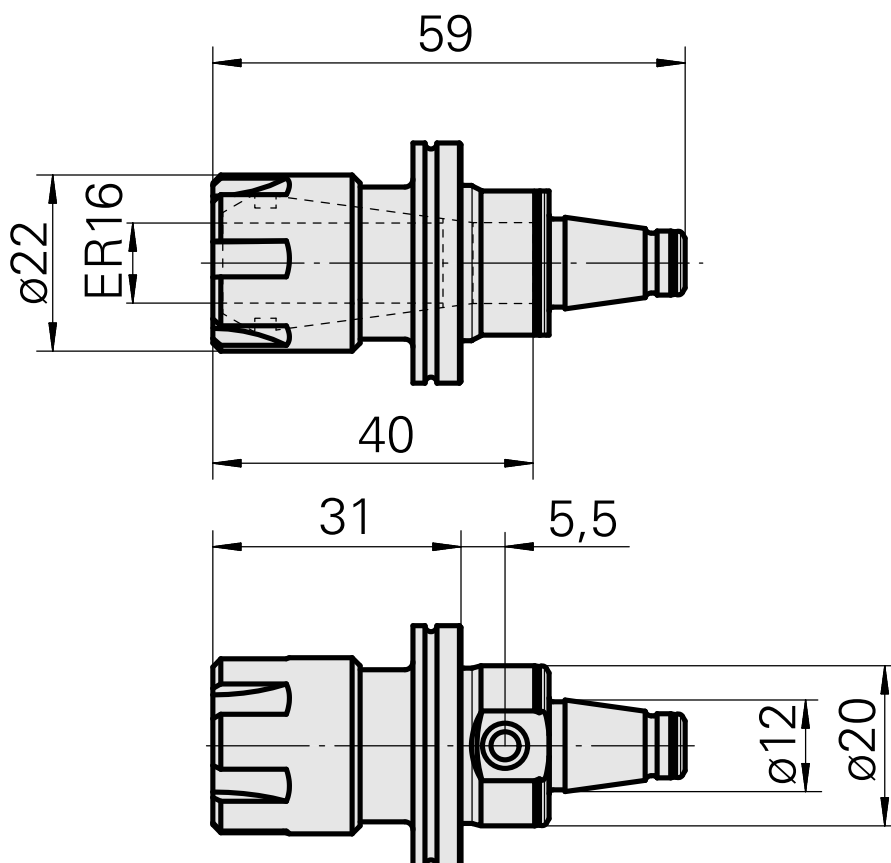
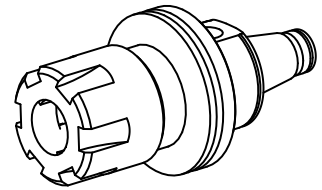


## WFB 20-12 ER16

### Caratteristiche tecniche

Categoria acces. portautensile	WFB 20-12
Attacco	ER16
Tipo dado di serraggio	Filetta. interna diam. ridotto
Accessorio per cambio rapido	attacco pinza di serraggio



## Documenti

Non sono disponibili download per questo prodotto

## Accessori

Necessario per l'esercizio

### [Chiave](#)

Id prodotto : 10621809

Id prodotto precedente : 490219.2161

Categoria acces. portautensile Attrezzo per pinze di serrag.	Attacco ER16	Tipo pinza di serraggio ER 16	Tipo dado di serraggio Filetta. interna diam. ridotto
Strumento per pinze Chiave dado di serraggio			

## Accessori opzionali

### Tool holder accessories

### [Dado di serraggio](#)

Id prodotto : 10178506

Id prodotto precedente : 901939.6161

Categoria acces. portautensile Dado di serraggio	Attacco ER16	Tipo pinza di serraggio ER 16	Tipo dado di serraggio Filetta. interna diam. ridotto
--	-----------------	----------------------------------	---

### Altri accessori

### [Pinza di serraggio](#)

Id prodotto : 10834596

Id prodotto precedente : 901930.1---

### [Pinza di serraggio](#)

Id prodotto : 10589709

Id prodotto precedente : W99903--

Pinza foratura filettata ET-1-16

Id prodotto : 10542491

Id prodotto precedente : 3230--

---

Pinza foratura filettata

Id prodotto : 10865233

Id prodotto precedente : WZ9990.9506F

---

Pinza di serraggio retrattile

Id prodotto : 10870393

Id prodotto precedente : W999065-

---

Pinza di serraggio, sigillato

Id prodotto : 10433061

Id prodotto precedente : W999083-

---