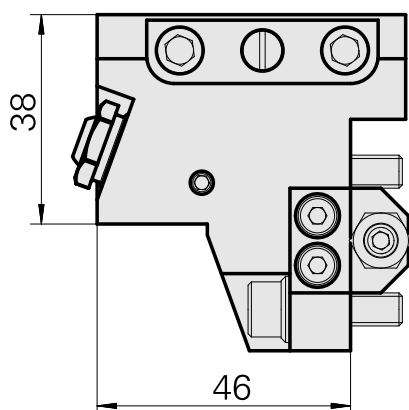
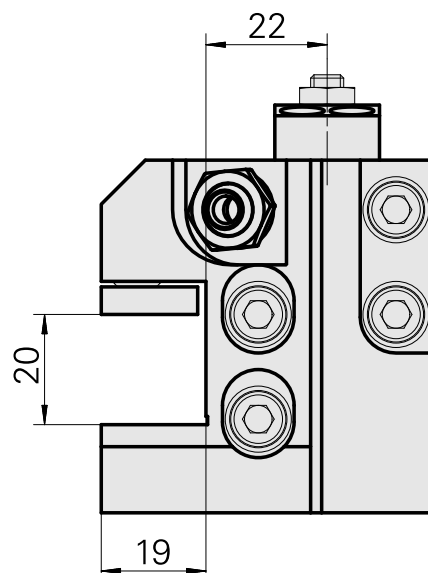
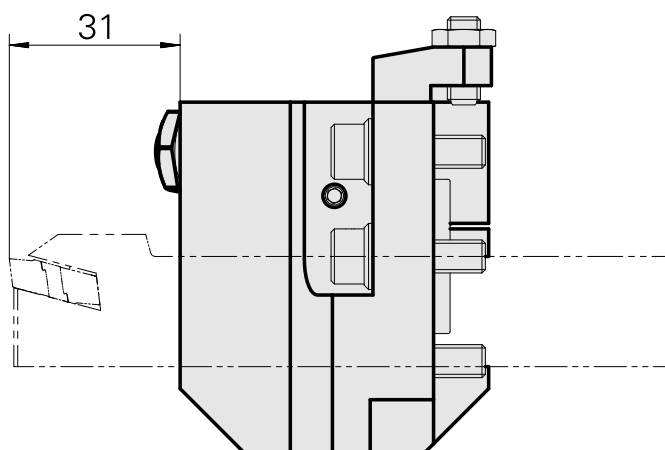
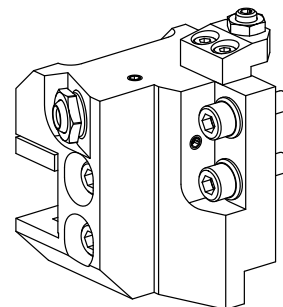


Flangia di bloccaggio inserti Quadrato 2, regolabile in direzione Y

Caratteristiche tecniche

Azionamento	non azionato
Raffreddamento	esterno
Pressione	80 bar
Senso di rotazione	Rotazione sinistrorsa
Attacco	Quadrato 20x20
X [mm]	-
Y [mm]	-
Z [mm]	-
Prodotti INDEX TRAUB	MS16-6 • MS16-6 Plus



Documenti

Non sono disponibili download per questo prodotto

Accessori

Accessori opzionali

Altri accessori

[Vite ad incavo M14x1](#)

Id prodotto : 10105238

Id prodotto precedente : W67530.0818

[Bussola 10 D x 6 D x 12,5](#)

Id prodotto : 10670360

Id prodotto precedente : W67530.0824

[Ugello Palla](#)

Id prodotto : 11031912

Id prodotto precedente : W67500.3208
