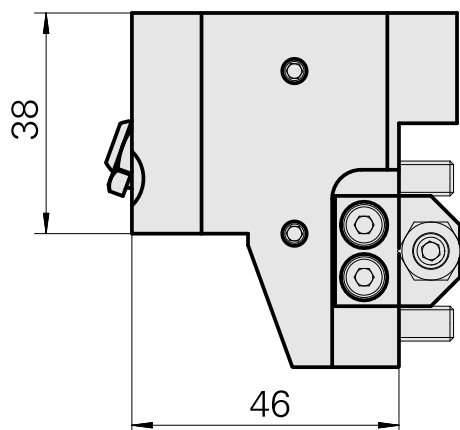
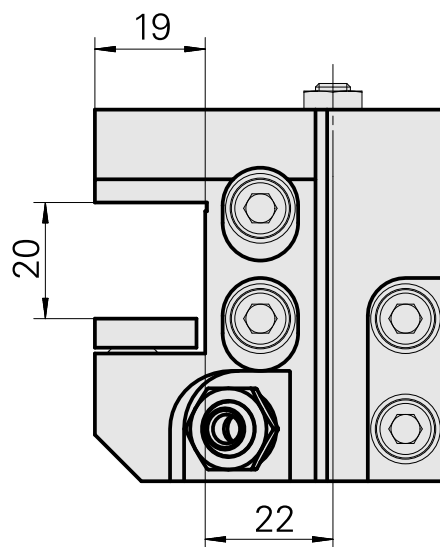
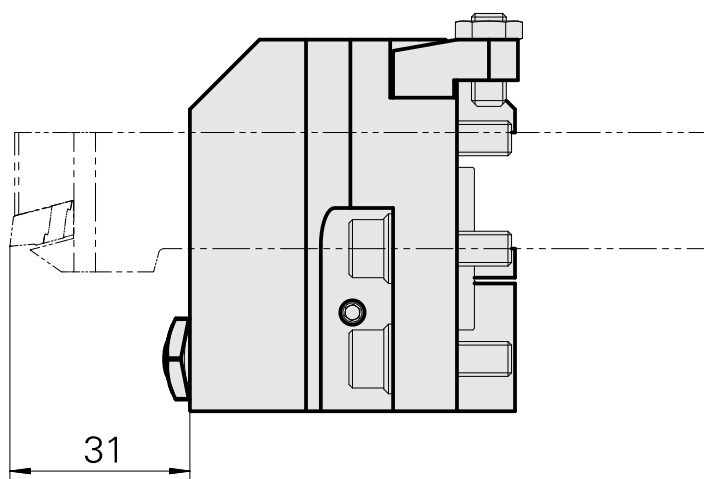
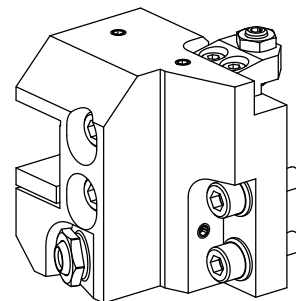


Flangia di bloccaggio inserti Quadrato 2, regolabile in direzione Y

Caratteristiche tecniche

| | |
|-----------------------------|----------------------|
| Azionamento | non azionato |
| Raffreddamento | esterno |
| Pressione | 80 bar |
| Senso di rotazione | Rotazione destrorsa |
| Attacco | Quadrato 20x20 |
| X [mm] | - |
| Y [mm] | - |
| Z [mm] | - |
| Prodotti INDEX TRAUB | MS16-6 • MS16-6 Plus |



Documenti

Non sono disponibili download per questo prodotto

Accessori

Accessori opzionali

Altri accessori

[Bussola 10 D x 6 D x 12,5](#)

Id prodotto : 10670360

Id prodotto precedente : W67530.0824

[Vite ad incavo M14x1](#)

Id prodotto : 10105238

Id prodotto precedente : W67530.0818

[Ugello Palla](#)

Id prodotto : 11031912

Id prodotto precedente : W67500.3208
