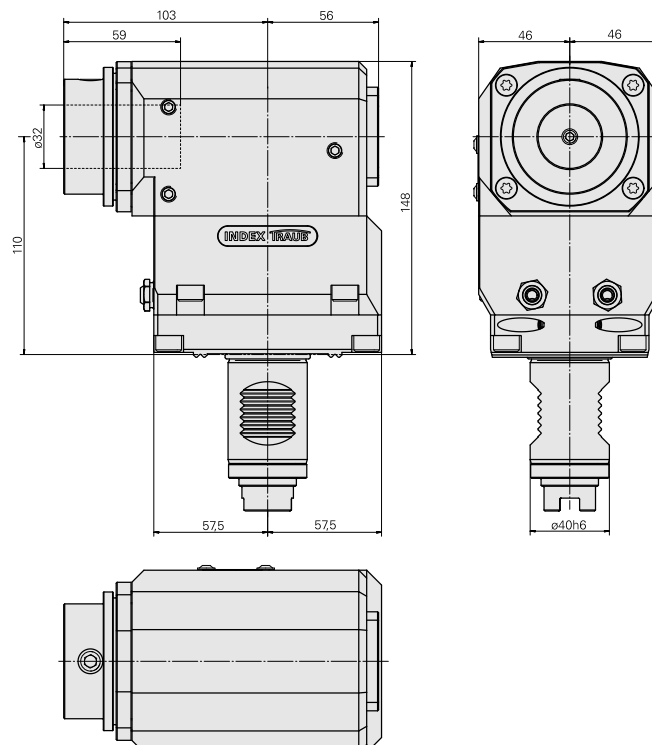
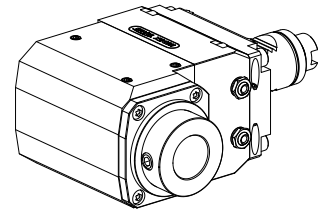


## Unità di fresatura VDI 40 2:1 D32

### Caratteristiche tecniche

<b>Gambo VDI</b>	VDI 40
<b>Azionamento</b>	Innesto a denti
<b>Fissaggio VDI</b>	dentatura W
<b>Speed ratio</b>	2:1
<b>Raffreddamento</b>	esterno, opzionale interno
<b>Pressione</b>	80 bar
<b>Attacco</b>	D32
<b>ruotabile di 180°</b>	sì
<b>Senso di rotazione</b>	uguale a direzione azionamento
<b>X [mm]</b>	110
<b>Y [mm]</b>	–
<b>Z [mm]</b>	103
<b>Tipo di torretta portautensili</b>	Torretta a stella
<b>Prodotti INDEX TRAUB</b>	B400 • B500 • G250 • G300.2 • G320.2 • G400.2 • G420 • G500 • G520 • TNA400.2 • TNA500.2



## Documenti

### Schede prodotto

[DE \(pdf\)](#)

[PT \(pdf\)](#)

[EN \(pdf\)](#)

[FR \(pdf\)](#)

## Accessori

### Accessori opzionali

#### Tool holder accessories

#### [Adduzione lubrificante, interna 160 bar](#)

Id prodotto : 10236572

Id prodotto precedente : W9990284

---

#### [Coolant Supply, interna 80 bar](#)

Id prodotto : 10687215

Id prodotto precedente : W9990290

---

#### Altri accessori

#### [Bussola attacco con manicotto D32](#)

Id prodotto : 10505810

Id prodotto precedente : W63221.40--

---

#### [Vite ad incavo M14x1](#)

Id prodotto : 10105238

Id prodotto precedente : W67530.0818

---

#### [Bussola 10 D x 6 D x 12,5](#)

Id prodotto : 10670360

Id prodotto precedente : W67530.0824

---

---

Ugello Palla

Id prodotto : 11031912

Id prodotto precedente : W67500.3208

---

Set di tenuta

Id prodotto : 12181693

Id prodotto precedente :

---

Tappo di chiusura MIT O-RING 479105.1200

Id prodotto : 10988240

Id prodotto precedente : W68540.2014

---