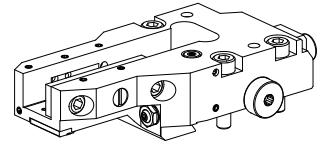


## Portainseri e portafermo MS32/MS40 Quad

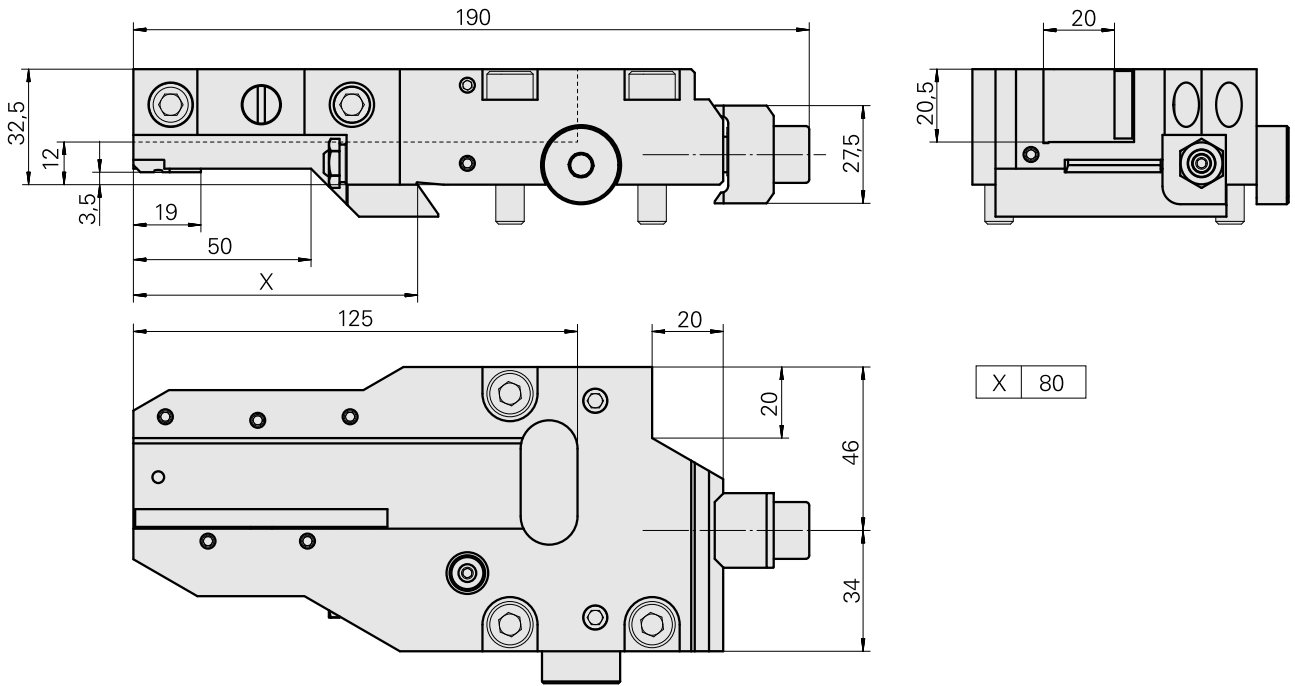
### Caratteristiche tecniche

<b>Sistema slitte MS</b>	MS32/MS40
<b>Azionamento</b>	non azionato
<b>Fissaggio MS</b>	Coda di rondine
<b>Raffreddamento</b>	esterno e interno
<b>Pressione</b>	80 bar
<b>Senso di rotazione</b>	Rotazione destrorsa
<b>Attacco</b>	Quadrato 20x20
<b>X [mm]</b>	80
<b>Y [mm]</b>	–
<b>Z [mm]</b>	12
<b>Prodotti INDEX TRAUB</b>	MS40-8



### Istruzioni

Utilizzabile solo nella posizione 7.1! Piastra di arresto non è compresa nella fornitura!



---

## Documenti

Non sono disponibili download per questo prodotto

## Accessori

### Accessori opzionali

#### Tool holder accessories

#### [Prolungamento mandrino, L = 100 mm](#)

Id prodotto : 10303677

Id prodotto precedente : W9990910

Categoria acces. portautensile Tubo del lubrorefrigerante	Attacco M5
--	---------------

#### [Angolo di sostegno, Altezza 4 mm, larghezza 4 mm](#)

Id prodotto : 10328835

Id prodotto precedente : WK1110.16

Categoria acces. portautensile Angolare di compensazione	Attacco Quadrato 20x20
---	---------------------------

#### Altri accessori

#### [Vite cilindrica](#)

Id prodotto : 10559508

Id prodotto precedente : 410260.0412

---

#### [Bocchettone del liquido refrig D10; M6](#)

Id prodotto : 10562562

Id prodotto precedente : W00019.0153

---

#### [Vite ad incavo M12x1](#)

Id prodotto : 10757766

Id prodotto precedente : W02013.0001

---

---

### Bussola 4x8x12

Id prodotto : 10831938

Id prodotto precedente : W02010.0002

---

### Ugello Palla D8xM5

Id prodotto : 10392450

Id prodotto precedente : W02019.0002

---

### Piastra di arresto

Id prodotto : 12124573

Id prodotto precedente :

---

### Vite svasata M 4x 8/T20 verzinkt 402314 8

Id prodotto : 10586100

Id prodotto precedente : 410362.0408

---

### Coperchio (Anschlagdeckel/Verschleißt.)

Id prodotto : 10900388

Id prodotto precedente : W95061.5214

---