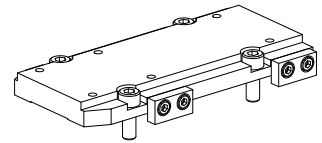


Piastra intermedia MS32/MS40

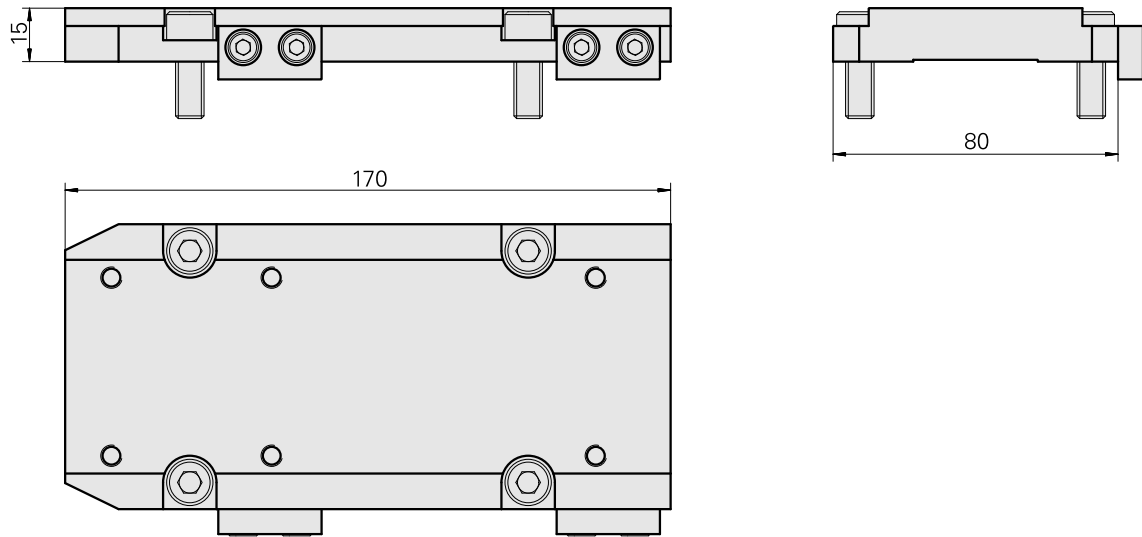
Caratteristiche tecniche

Sistema slitte MS	MS32/MS40
Azionamento	non azionato
Fissaggio MS	Chiavetta/perno
X [mm]	15
Y [mm]	–
Z [mm]	–
Prodotti INDEX TRAUB	MS40-6 • MS40-8



Istruzioni

Solo per unità per ingranaggi 12095023



Documenti

Non sono disponibili download per questo prodotto