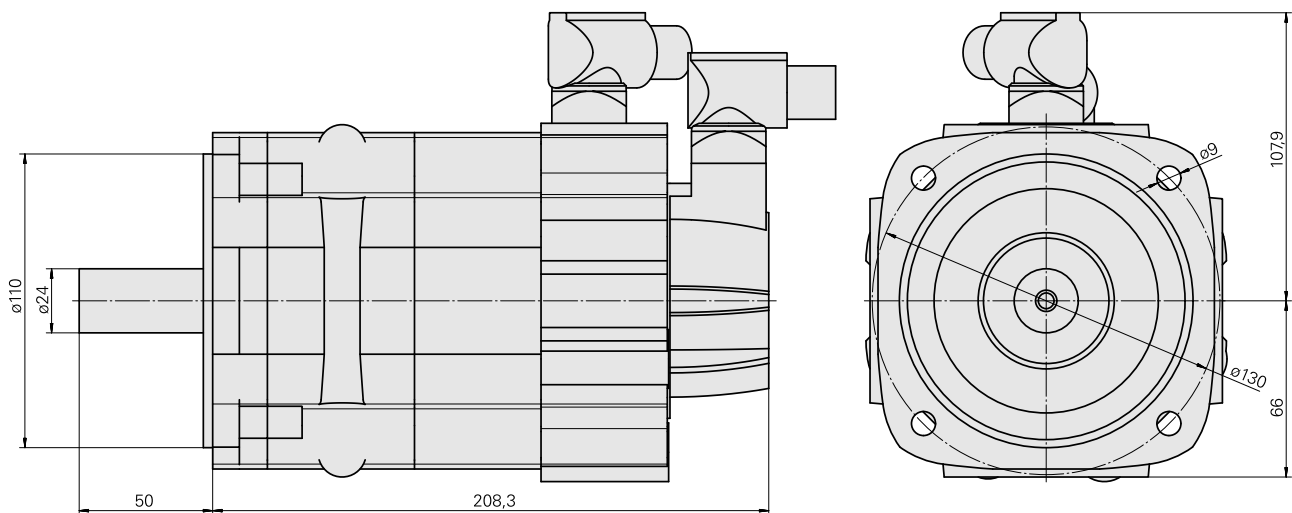
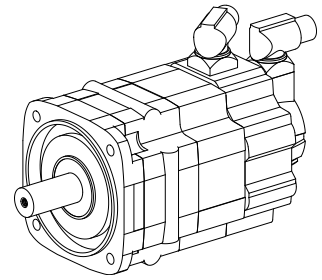


AC motor

Caratteristiche tecniche

Lin. prod. di altri produtt.	Siemens
Gruppi elettrici	Servomotore
Lin. prod. di altri produtt.	1FT7
Tensione	600 Volt
N. di giri nominale (1/min)	6000 1/minute
Potenza nominale W	5800 Watt
Coppia (di arresto) [Nm]	10 Newton/meter
Collegamento/tipo innesto	M23 (dim. 1 / trasduttore)
Tipo di protezione	IP67
Risoluzione trasduttore (ST)	2048 Piece
Tipo trasduttore	Incremento
Freno	no - non frenato
Modello motore	IM B5



Documenti

Schede prodotto

[DE \(pdf\)](#)

[EN \(pdf\)](#)

[FR \(pdf\)](#)