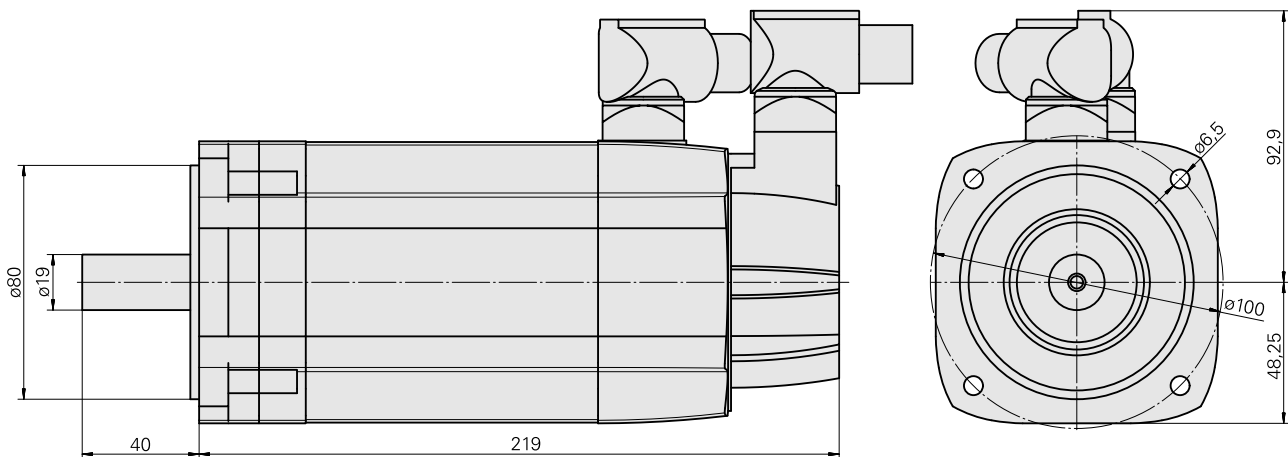
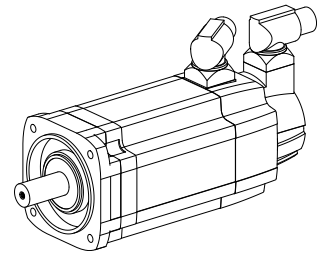


## AC motor

### Caratteristiche tecniche

Lin. prod. di altri produtt.	Siemens
Gruppi elettrici	Servomotore
Lin. prod. di altri produtt.	1FT7
Tensione	600 Volt
N. di giri nominale (1/min)	4500 1/minute • 6000 1/minute
Potenza nominale W	1400 Watt
Coppia (di arresto) [Nm]	5 Newton/meter
Collegamento/tipo innesto	M23 (dim. 1 / trasduttore)
Tipo di protezione	IP65
Risoluzione trasduttore (ST)	2048 Piece
Tipo trasduttore	Incremento
Freno	no - non frenato
Modello motore	IM B5



## **Documenti**

Non sono disponibili download per questo prodotto