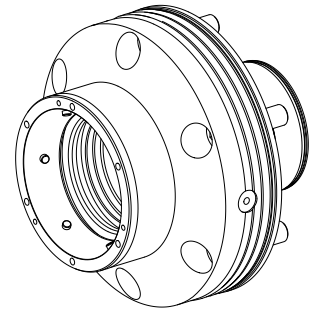


Mandrino di serraggio

Caratteristiche tecniche

Prodotti INDEX TRAUB	B500 • TNA500.2 • B500.3 • TNA500.3
Passaggio del mandrino	102mm
Lato di lavorazione	Mandrino principale
Caratt. prodotto altri prod.	Modulare
Lin. prod. di altri produkt.	Mandrino SPANNTOP nova
Attacco mandrino	KK 11
Altezza mont. sistema serr.	SK100
Lin. prod. di altri produkt.	Hainbuch



Per questo prodotto non è disponibile attualmente una visualizzazione in 3 pagine

Documenti

Non sono disponibili download per questo prodotto