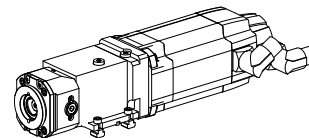


Unità dentatura 1:1 INDEX CAPTO C3

Caratteristiche tecniche

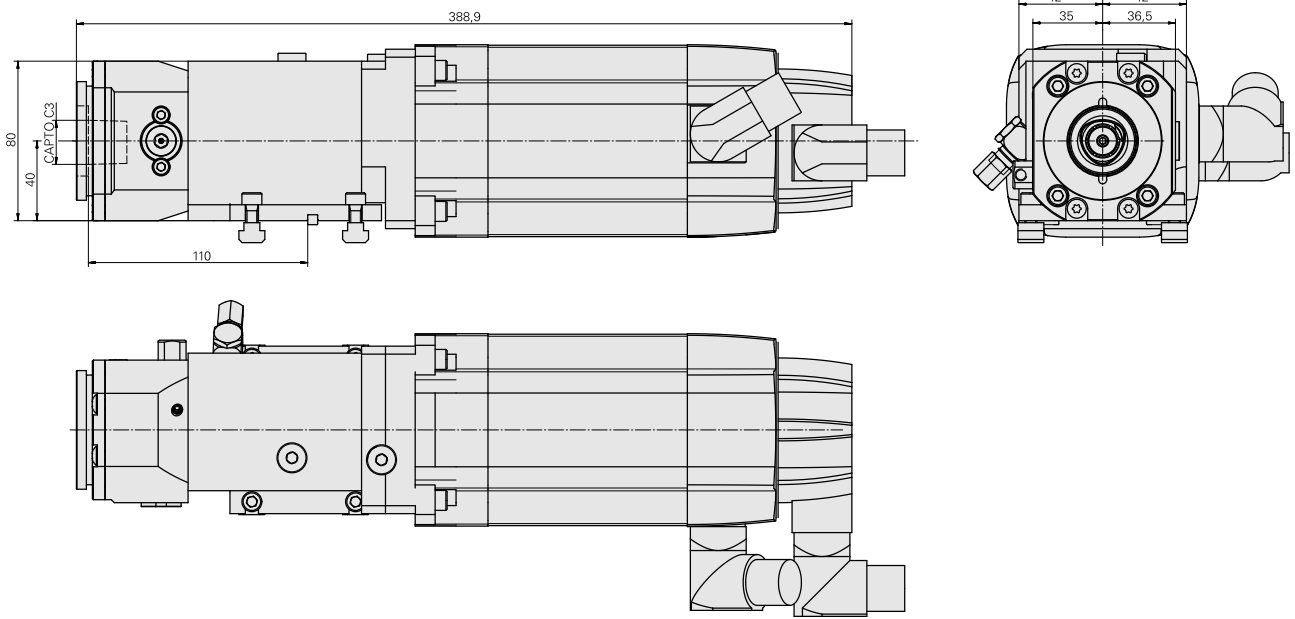
Azionamento	Azionamento diretto
Fissaggio MS	nessuno
Speed ratio	1:1
Raffreddamento	esterno
Pressione	80 bar
Attacco	INDEX CAPTO C3
X [mm]	110
Y [mm]	–
Z [mm]	40
Prodotti INDEX TRAUB	MS32C • MS22-6 • MS22-8 • MS32-6.2 • MS40-6 • MS40-8 • MS32-6.3 • MS24-6



Istruzioni

A seconda del tipo di macchina è richiesta una piastra intermedia speciale.

Motore (AC), 5 Nm – 10213127 (Siemens 1FT7044-5AK71-1NG1-Z R06) compreso nella fornitura. Questa unità viene fornita con parametri di regolazione standard (numero UNIT). In determinati casi di lavorazione possono tuttavia essere necessari parametri specifici dell'utente per ottenere la qualità di produzione desiderata. In questi casi consigliamo una messa in servizio dell'azionamento/ottimizzazione offerta separatamente.



Documenti

Schede prodotto

[DE \(pdf\)](#)

[EN \(pdf\)](#)

[FR \(pdf\)](#)

[DE \(pdf\)](#)

[EN \(pdf\)](#)

[FR \(pdf\)](#)

Accessori

Accessori opzionali

MS tool holders

[Supporto di base MS16/MS22, ±40°](#)

Id prodotto : 12080266

Id prodotto precedente :

Sistema slitte MS MS16/MS22	Azionamento non azionato	Fissaggio MS nessuno	Raffreddamento esterno
Pressione 80 bar	X [mm] 56,3	Y [mm] 0	Z [mm] -
Prodotti INDEX TRAUB MS22-6 • MS22-8 • MS24-6			

[Piastra intermedia MS32/MS40](#)

Id prodotto : 12108023

Id prodotto precedente :

Sistema slitte MS MS32/MS40	Azionamento non azionato	Fissaggio MS Chiavetta/perno	X [mm] 15
Y [mm] -	Z [mm] -	Prodotti INDEX TRAUB MS40-6 • MS40-8	

Piastra intermedia MS52

Id prodotto : 12120437

Id prodotto precedente :

Sistema slitte MS MS52	Azionamento non azionato	Fissaggio MS Chiavetta/perno	X [mm] -
Y [mm] -	Z [mm] -	Prodotti INDEX TRAUB MS52-6.3	