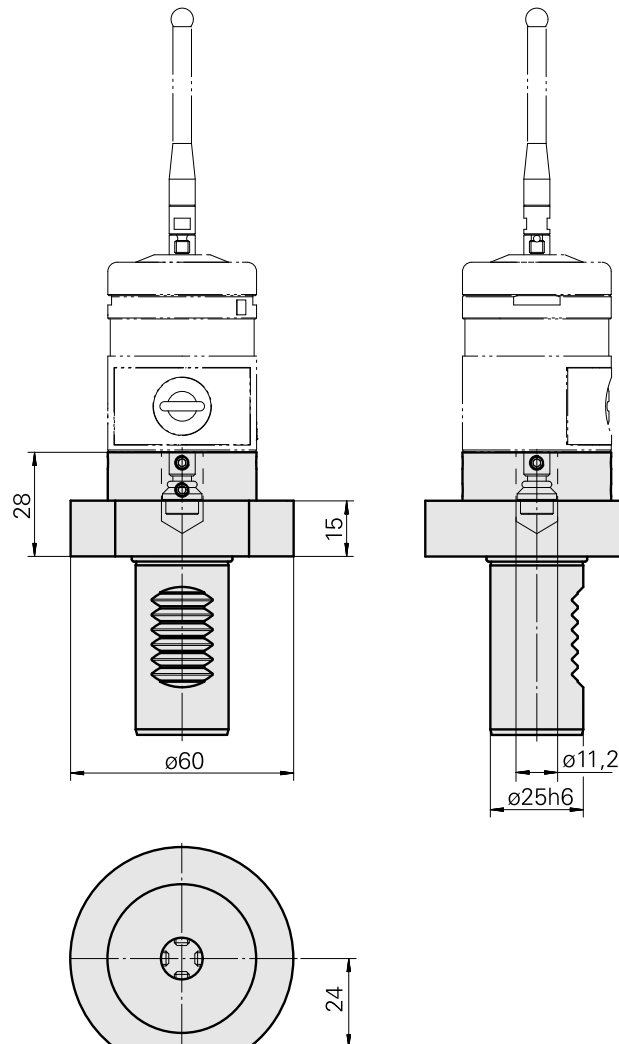


Supporto p. tastatore misura VDI 25 Reni

Caratteristiche tecniche

Gambo VDI	VDI 25
Azionamento	non azionato
Fissaggio VDI	nessuno
Attacco	Renishaw D11,2
ruotabile di 180°	no
Data carrier	controllare foro dell'attacco
X [mm]	28
Y [mm]	-
Z [mm]	-



Documenti

Non sono disponibili download per questo prodotto

Accessori

Necessario per l'esercizio

Not defined

Id prodotto : 12133465

Id prodotto precedente :

Tastatore

Id prodotto : 12133466

Id prodotto precedente :

Tastatore

Id prodotto : 10338967

Id prodotto precedente : 487542.1441

Accessori opzionali

Altri accessori

Valigia A-2033-7001

Id prodotto : 10259626

Id prodotto precedente : 487542.0911
