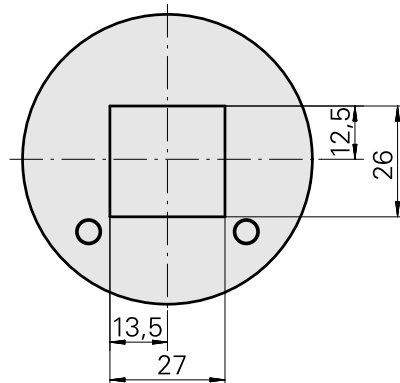


## Supporto portapezzo HSK 63 T Quadrato 25

### Caratteristiche tecniche

<b>Gambo HSK</b>	HSK 63
<b>Forma HSK</b>	T
<b>Attacco</b>	Quadrato 25x25
<b>Raffreddamento</b>	esterno
<b>Pressione</b>	80 bar
<b>X [mm]</b>	100
<b>Prodotti INDEX TRAUB</b>	R300 • G320.2 • G220.3 • TNX220.3 • G420 • G320.3 compact • G220 • G220.2



## Documenti

Non sono disponibili download per questo prodotto

## Accessori

Necessario per l'esercizio

### [Chiave a tubo quadro](#)

Id prodotto : 10352082

Id prodotto precedente : WS7800.0010

Categoria acces. portautensile	Attacco HSK 63 A/C
Strumento per adattatore KSS	

### Accessori opzionali

#### Tool holder accessories

### [Set adattatore refrigerante HSK-A63](#)

Id prodotto : 11074450

Id prodotto precedente : WS7800.0020

Categoria acces. portautensile	Attacco HSK 63 A/C
Kit trasporto lubrorefrigeran.	

### [Set adattatore refrigerante HSK63, massimo 120 bar](#)

Id prodotto : 12024087

Id prodotto precedente :

Categoria acces. portautensile	Attacco HSK 63 A/C
Kit trasporto lubrorefrigeran.	