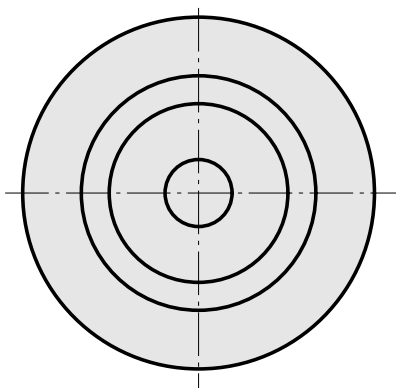
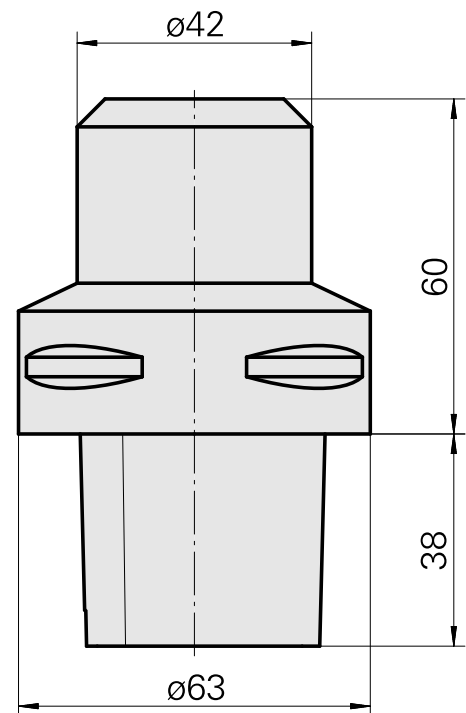
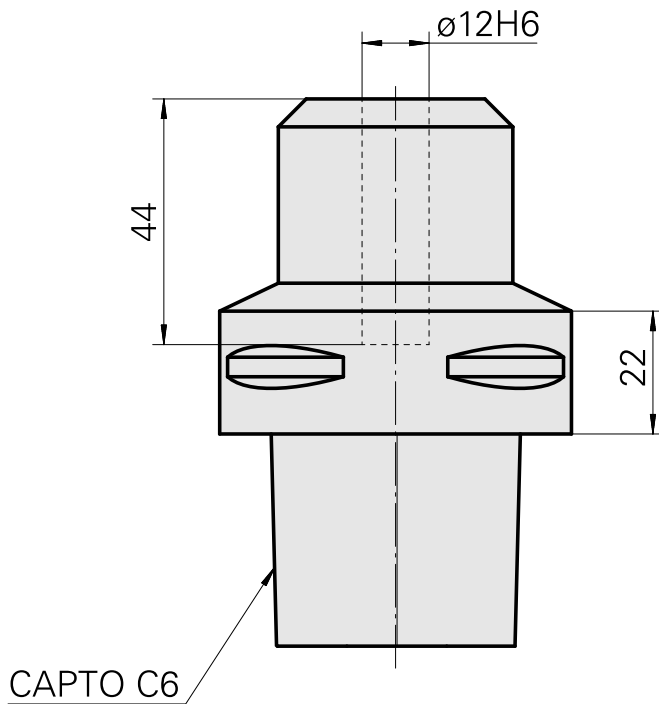
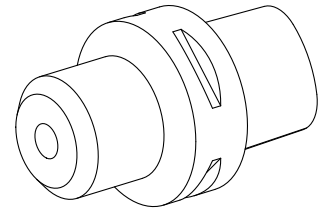


INDEX CAPTO C6 D12

Caratteristiche tecniche

Categoria acces. portautensile	INDEX CAPTO C6
Attacco	D12
Accessorio per cambio rapido	attacco Weldon



Documenti

Non sono disponibili download per questo prodotto

Accessori

Necessario per l'esercizio

[Set adattatore refrigerante](#)

Id prodotto : 10865732

Id prodotto precedente : W00019.0109

Categoria acces. portautensile Kit trasporto lubrorefrigeran.	Attacco INDEX CAPTO C6
--	---------------------------

[Chiave a tubo quadro](#)

Id prodotto : 12144844

Id prodotto precedente :

Categoria acces. portautensile Strumento per adattatore KSS	Attacco INDEX CAPTO C6
--	---------------------------