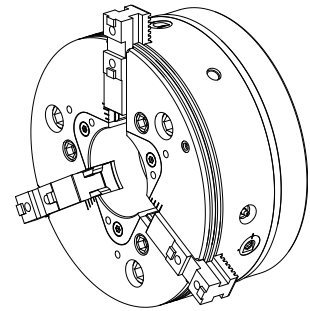


## Piattaforma

### Caratteristiche tecniche

<b>Prodotti INDEX TRAUB</b>	G420 • G400.2 • G500 • G520
<b>Passaggio del mandrino</b>	120mm
<b>Lato di lavorazione</b>	Mandrino principale • Contromandrino
<b>Lin. prod. di altri produtt.</b>	ROTA THW PLUS 315-104 A11
<b>Attacco mandrino</b>	KK 11
<b>Altezza mont. sistema serr.</b>	315
<b>Lin. prod. di altri produtt.</b>	Schunk



Per questo prodotto non è disponibile attualmente una visualizzazione in 3 pagine

## **Documenti**

Non sono disponibili download per questo prodotto