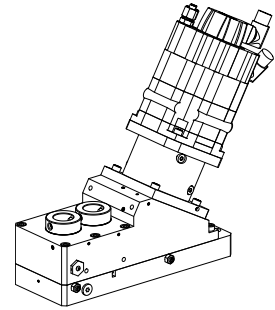


## Unità lavorazione schiena MS52 1:1 WFB 3, azionamento raffreddato mediante liquido

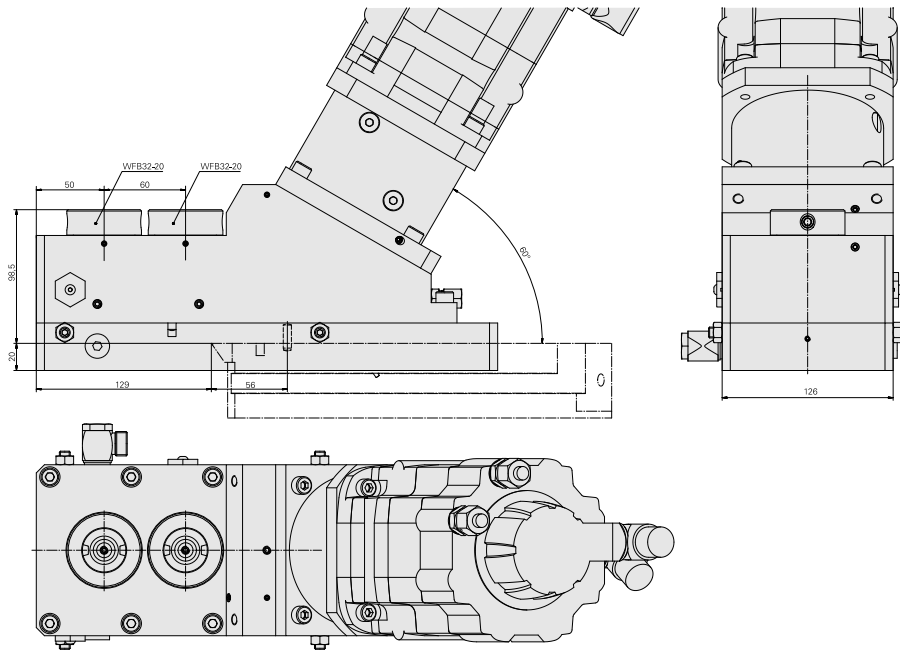
### Caratteristiche tecniche

<b>Sistema slitte MS</b>	MS52
<b>Azionamento</b>	Azionamento diretto
<b>Fissaggio MS</b>	Chiavetta/perno
<b>Speed ratio</b>	1:1
<b>Raffreddamento</b>	interno
<b>Attacco</b>	WFB 32-20
<b>X [mm]</b>	–
<b>Y [mm]</b>	–
<b>Z [mm]</b>	–
<b>Prodotti INDEX TRAUB</b>	MS52C • MS52-6.3



### Istruzioni

Utilizzabile solo nelle posizioni X.3! L'unità deve essere collegata a una lubrificazione centralizzata! L'unità deve essere impiegata solo in combinazione con uno dei motori indicati e la relativa UNIT!  
 Motore (AC), 10 Nm – 12107824 (Siemens 1FT7062-5WK74-1NK2) compreso nella fornitura. UNIT 154



## Documenti

### Schede prodotto

[DE \(pdf\)](#)

[EN \(pdf\)](#)

[FR \(pdf\)](#)

[PT \(pdf\)](#)

[EN \(pdf\)](#)

[DE \(pdf\)](#)

[FR \(pdf\)](#)

## Accessori

Necessario per l'esercizio

### [Parti per il montaggio](#)

Id prodotto : 10826974

Id prodotto precedente : W00031.0002

---

### [Set di cavi, 5m im Arbeitsraum](#)

Id prodotto : 10912003

Id prodotto precedente : GM5702.9055

---

## Accessori opzionali

### Altri accessori

### [Adattatore calettatura WFB 32-20](#)

Id prodotto : 10726868

Id prodotto precedente : WZ9990.3206F

---

### [Adattatore WFB 32-20 Weldon](#)

Id prodotto : 10305353

Id prodotto precedente : WZ9990.3207F

---

---

### Adattatore WFB 32-20 pinza di serra

Id prodotto : 10298507

Id prodotto precedente : WZ9990.3208F

---

### Adattatore WFB 32-20 Albero portafrese

Id prodotto : 10640736

Id prodotto precedente : WZ9990.3209F

---

### WFB con attacco espansione idr

Id prodotto : 10946690

Id prodotto precedente : WZ9990.3210F

---

### Perno filettato M10x1x11

Id prodotto : 10165359

Id prodotto precedente : 326057

---