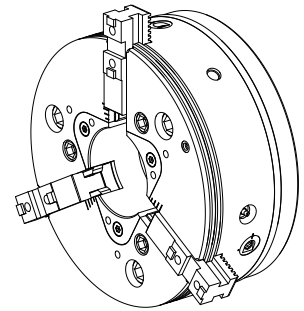


## Mandrino di serraggio

### Caratteristiche tecniche

|                                     |  |
|-------------------------------------|--|
| <b>Prodotti INDEX TRAUB</b>         | B500 • TNA500.2 • B500.3 •<br>TNA500.3 |
| <b>Passaggio del mandrino</b>       | 102mm                                  |
| <b>Lato di lavorazione</b>          | Mandrino principale                    |
| <b>Lin. prod. di altri produtt.</b> | ROTA THW PLUS 315-104 A11              |
| <b>Attacco mandrino</b>             | KK 11                                  |
| <b>Lin. prod. di altri produtt.</b> | Schunk                                 |



Per questo prodotto non è disponibile attualmente una visualizzazione in 3 pagine

## **Documenti**

Non sono disponibili download per questo prodotto