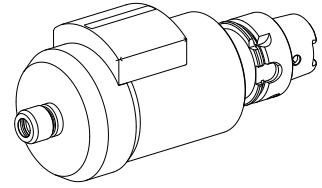


Mandrino fluido HSK 40 A ER11, fino a 55.000 1/min

Caratteristiche tecniche

Gambo HSK	HSK 40
Forma HSK	A
Attacco	ER11
Pressione	40 bar
X [mm]	109
Prodotti INDEX TRAUB	G200.2 • G220 • G220.3 • TNX220.3

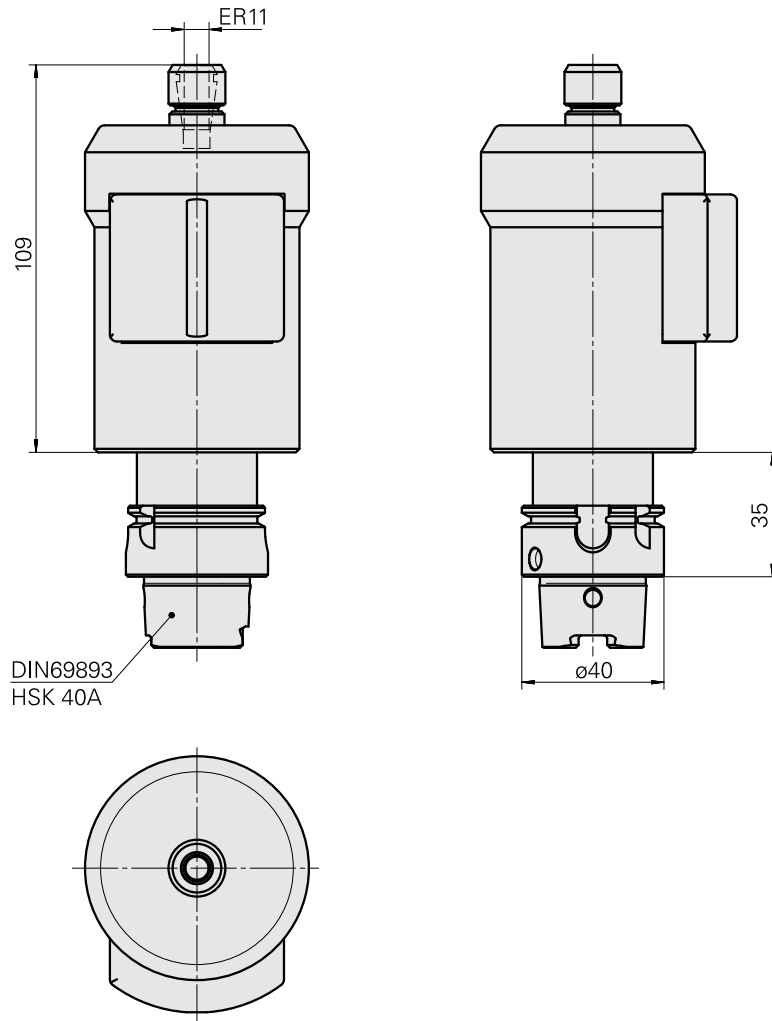


Istruzioni

La pressione massima consentita è di 40 bar! I numeri di giri indicati solo valori orientativi. Il numero di giri effettivo dipende dalla portata e dalla pressione nel punto di passaggio e dal tipo di lubrorefrigerante! Il numero di giri durante la lavorazione deve essere inferiore di max. il 10% rispetto al numero di giri a vuoto.

Se si supera questo valore, si supera il limite di carico e il mandrino a fluido non può più essere azionato.

Per il resto ci si devono attendere guasti di breve durata.



Documenti

Non sono disponibili download per questo prodotto

Accessori

Necessario per l'esercizio

[Chiave a tubo quadro](#)

Id prodotto : 10532354

Id prodotto precedente : WS7400.0010

Categoria acces. portautensile Strumento per adattatore KSS	Attacco HSK 40 A/C
--	-----------------------

[Video, schermo, esterno](#)

Id prodotto : 10926895

Id prodotto precedente : W9991093

Categoria acces. portautensile Accessori p. mandrino a fluido
--

Accessori opzionali

Tool holder accessories

[Coperchio](#)

Id prodotto : 12100799

Id prodotto precedente :

Categoria acces. portautensile Accessori p. mandrino a fluido
--

Chiave

Id prodotto : 12126975

Id prodotto precedente :

Categoria acces.
portautensile
Accessori p. mandrino
a fluido

Batteria, batteria per mandrino a fluido

Id prodotto : 10648494

Id prodotto precedente : W9991143

Categoria acces.
portautensile
Accessori p. mandrino
a fluido

Dado di serraggio

Id prodotto : 10213109

Id prodotto precedente : W9991215

Categoria acces. portautensile Dado di serraggio	Attacco ER11	Tipo pinza di serraggio ER 11	Tipo dado di serraggio Filettat. interna mandrini af
--	-----------------	----------------------------------	--

Chiave

Id prodotto : 10985217

Id prodotto precedente : W9991216

Categoria acces. portautensile Attrezzo per pinze di serrag.	Attacco ER11	Tipo pinza di serraggio ER 11	Tipo dado di serraggio Filettat. interna mandrini af
Strumento per pinze Chiave dado di serraggio			

[Set adattatore refrigerante](#)

Id prodotto : 10581780

Id prodotto precedente : WS7400.0020

Categoria acces. portautensile Kit trasporto lubrorefrigeran.	Attacco HSK 40 A/C
--	-----------------------

Altri accessori

[Pinza di serraggio](#)

Id prodotto : 10086829

Id prodotto precedente : 901930.0---

[Pinza di serraggio retrattile](#)

Id prodotto : 10132309

Id prodotto precedente : W999064-
