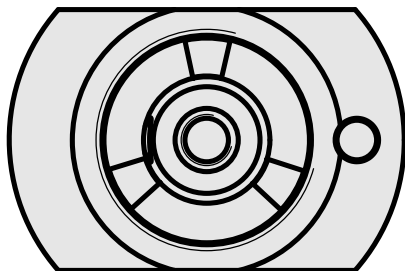
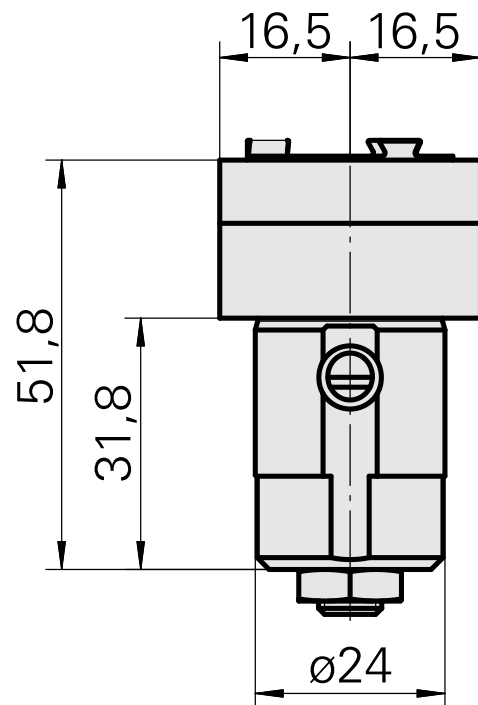
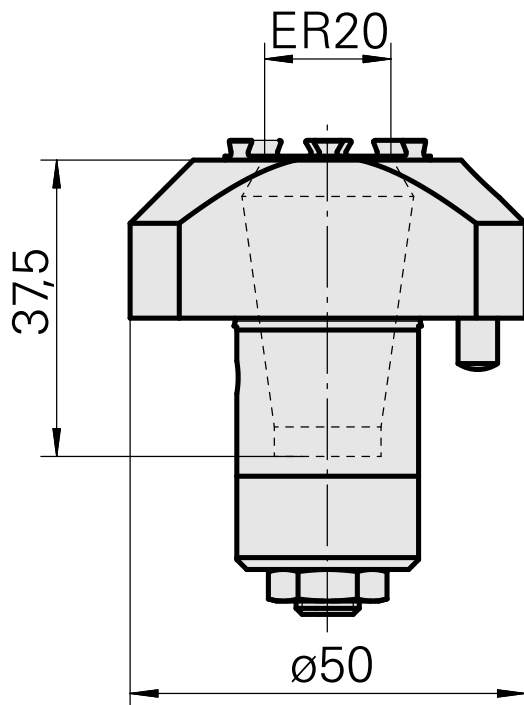
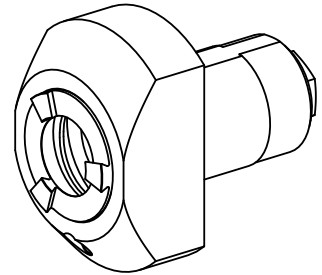


Supporto portapunte ER20

Caratteristiche tecniche

Azionamento	non azionato
Fissaggio MS	Gambo D24
Attacco	ER20
X [mm]	20
Y [mm]	-
Z [mm]	-
Prodotti INDEX TRAUB	MS32-6.2 • MS40-6 • MS40-8 • MS32-6.3 • MS32C



Documenti

Non sono disponibili download per questo prodotto

Accessori

Necessario per l'esercizio

[Chiave](#)

Id prodotto : 10085639

Id prodotto precedente : 490219.3201

Categoria acces. portautensile Attrezzo per pinze di serrag.	Attacco ER20	Tipo pinza di serraggio ER 20	Tipo dado di serraggio Filettatura esterna
Strumento per pinze Chiave dado di serraggio			

Accessori opzionali

Tool holder accessories

[Dado di serraggio](#)

Id prodotto : 10566942

Id prodotto precedente : 901939.5201

Categoria acces. portautensile Dado di serraggio	Attacco ER20	Tipo pinza di serraggio ER 20	Tipo dado di serraggio Filettatura esterna
--	-----------------	----------------------------------	---

Altri accessori

[Pinza di serraggio](#)

Id prodotto : 10863981

Id prodotto precedente : 901930.2---

[Pinza foratura filettata ET-1-20](#)

Id prodotto : 10418139

Id prodotto precedente : 3234--

Pinza di serraggio retrattile

Id prodotto : 10135002

Id prodotto precedente : W999066-
