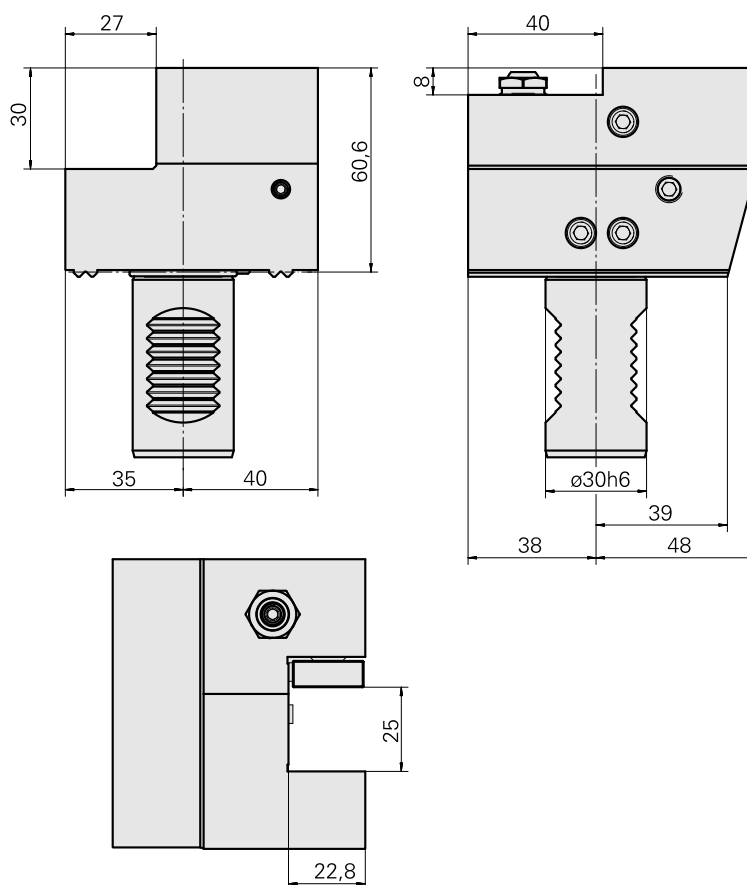
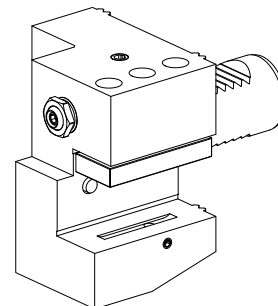


## Supporto portapezzo VDI 30 Quadrato 25x2, Forma C1/C4

### Caratteristiche tecniche

|                             |   |
|-----------------------------|---|
| <b>Gambo VDI</b>            | VDI 30  |
| <b>Azionamento</b>          | non azionato  |
| <b>Fissaggio VDI</b>        | dentatura W   |
| <b>Raffreddamento</b>       | esterno e interno   |
| <b>Pressione</b>            | 80 bar  |
| <b>Attacco</b>              | Quadrato 25x25  |
| <b>ruotabile di 180°</b>    | sì  |
| <b>X [mm]</b>               | 60,6  |
| <b>Y [mm]</b>               | –   |
| <b>Z [mm]</b>               | 40  |
| <b>Prodotti INDEX TRAUB</b> | G160 • C200 • G220 • G250 • R300<br>• TNX65/42 • B400 • TNA400.2<br>• G300.2 • G320.2 • G220.3 •<br>TNX220.3 • TNX200.3 • G200.3<br>• G320.3 compact • B400.3 •<br>TNA400.3 |



## Documenti

Non sono disponibili download per questo prodotto

## Accessori

Accessori opzionali

### Altri accessori

#### [Tappo di chiusura MIT O-RING 479105.1200](#)

Id prodotto : 10988240

Id prodotto precedente : W68540.2014

---

#### [Ugello Palla](#)

Id prodotto : 11031912

Id prodotto precedente : W67500.3208

---

#### [Vite ad incavo M14x1](#)

Id prodotto : 10105238

Id prodotto precedente : W67530.0818

---

#### [Bussola 10 D x 6 D x 12,5](#)

Id prodotto : 10670360

Id prodotto precedente : W67530.0824

---

#### [Set di tenuta](#)

Id prodotto : 12181693

Id prodotto precedente :

---