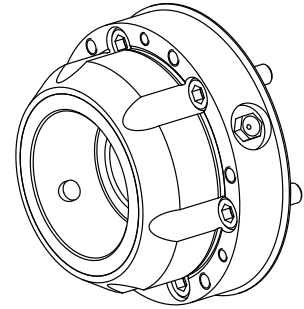


Piattaforma

Caratteristiche tecniche

Per questo prodotto non sono state create attualmente caratteristiche tecniche aggiuntive



Per questo prodotto non è disponibile attualmente una visualizzazione in 3 pagine

Documenti

Non sono disponibili download per questo prodotto

Accessori

Accessori opzionali

Spindle liners

[Parafuso de cabeça cilíndrica](#)

Id prodotto : 10157066

Id prodotto precedente : 410260.0620

Altri accessori

[Grasso lubrificazione pinza ma](#)

Id prodotto : 10825733

Id prodotto precedente : 373241.1021

Lin. prod. di altri
produtt.
Mandrino SPANNTOP
nova • Mandrino
SPANNTOP mini •
Mandrino TOPlus •
Mandrino TOPlus mini
• Mandrino TOPlus con
arresto

Metodo di serraggio
Serraggio esterno

Lin. prod. di altri
produtt.
Hainbuch

[Dispositivo](#)

Id prodotto : 10455955

Id prodotto precedente : 900416.8151

Altezza mont. sistema
serr.
SK16

Lin. prod. di altri
produtt.
Mandrino SPANNTOP
nova

Metodo di serraggio
Serraggio esterno

Lin. prod. di altri
produtt.
Hainbuch

Altri accessori

[Testa di serraggio sk16bzigr5,0](#)

Id prodotto : 10875232

Id prodotto precedente : 900416.G050

[Testa di serraggio sk16bzigr6,0](#)

Id prodotto : 10252855

Id prodotto precedente : 900416.G060

[Testa di serraggio sk16bzigr7,0](#)

Id prodotto : 10469874

Id prodotto precedente : 900416.G070

[Testa di serraggio sk16bzigr8,0](#)

Id prodotto : 10841849

Id prodotto precedente : 900416.G080

[Testa di serraggio sk16bzigr9,0](#)

Id prodotto : 10984109

Id prodotto precedente : 900416.G090

[Testa di serraggio sk16bzigr10,0](#)

Id prodotto : 10051491

Id prodotto precedente : 900416.G100

[Testa di serraggio sk16bzigr11,0](#)

Id prodotto : 10776704

Id prodotto precedente : 900416.G110

[Testa di serraggio sk16bzigr12,0](#)

Id prodotto : 10033777

Id prodotto precedente : 900416.G120

[Testa di serraggio sk16bzigr13,0](#)

Id prodotto : 10080922

Id prodotto precedente : 900416.G130

Testa di serraggio sk16bzigr14,0

Id prodotto : 10952679

Id prodotto precedente : 900416.G140

Testa di serraggio sk16bzigr15,0

Id prodotto : 10199552

Id prodotto precedente : 900416.G150

Testa di serraggio sk16bzigr16,0

Id prodotto : 10935656

Id prodotto precedente : 900416.G160
