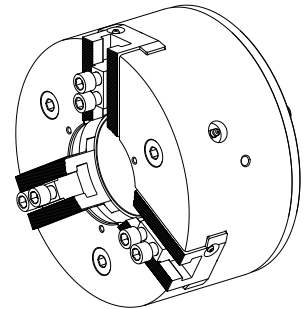


## Autocentrante 3 griffe

### Caratteristiche tecniche

<b>Prodotti INDEX TRAUB</b>	R300
<b>Passaggio del mandrino</b>	102mm
<b>Lato di lavorazione</b>	Mandrino principale • Contromandrino
<b>Attacco mandrino</b>	KK 8



Per questo prodotto non è disponibile attualmente una visualizzazione in 3 pagine

---

## Documenti

Non sono disponibili download per questo prodotto

## Accessori

Necessario per l'esercizio

### Adattatore

Id prodotto : 10752279

Id prodotto precedente : 908127.8351

---

### Anello guarnizione

Id prodotto : 10801809

Id prodotto precedente : 479103.1141

Lin. prod. di altri produtt. Trelleborg	N. materiale TSS	Spessore tenuta 1.78 Millimeter	Lin. prod. di altri produtt. O-Ring
---	------------------	------------------------------------	---