

## Piastra guarnizione, altezza 4 mm

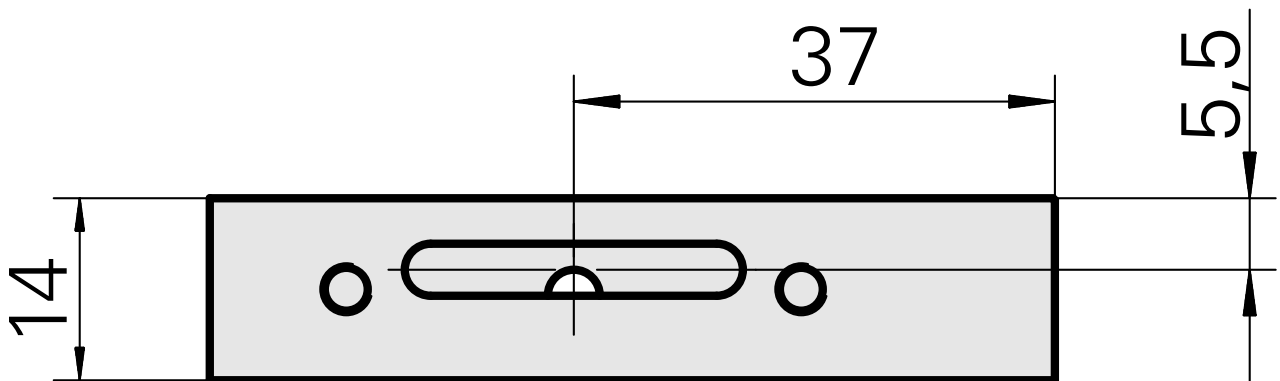
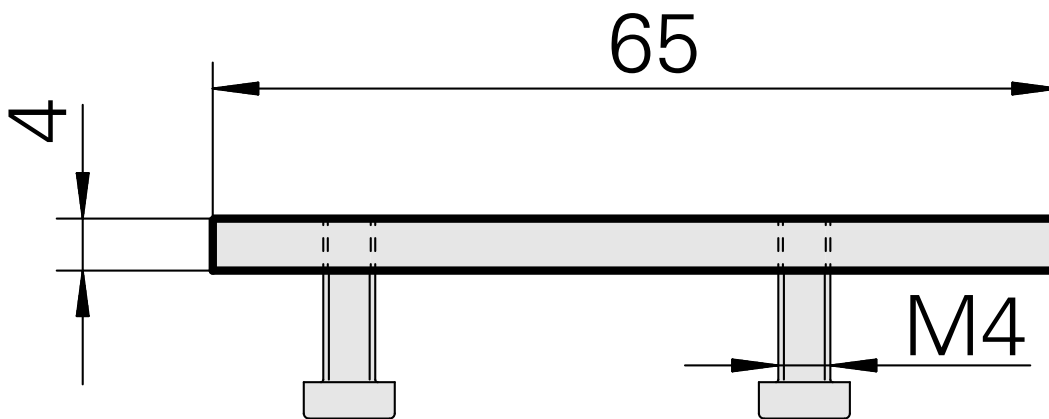
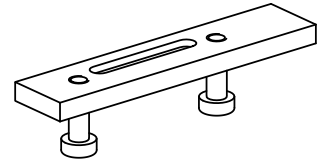
### Caratteristiche tecniche

Categoria acces. portautensile

Piastra di compensazione

Attacco

Quadrato 16x16



## **Documenti**

Non sono disponibili download per questo prodotto