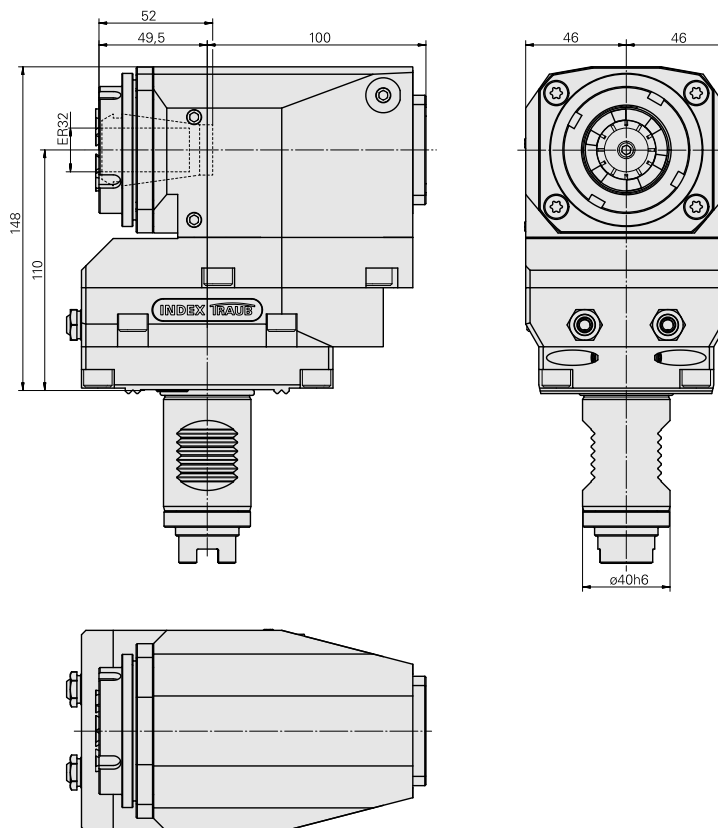
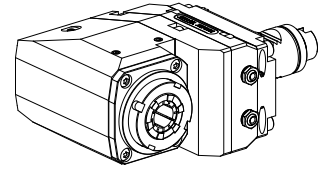


Unità di fresatura VDI 40 2:1 ER32

Caratteristiche tecniche

Gambo VDI	VDI 40
Azionamento	Innesto a denti
Fissaggio VDI	dentatura W
Speed ratio	2:1
Raffreddamento	esterno, opzionale interno
Pressione	80 bar
Attacco	ER32
ruotabile di 180°	sì
Senso di rotazione	in senso contr. dir. azion.
X [mm]	110
Y [mm]	–
Z [mm]	49,5
Prodotti INDEX TRAUB	G420 • B500 • B400 • TNA500.2 • TNA400.2 • G400.2 • G500 • G520 • G300.2 • G320.2 • B400.3 • TNA400.3 • B500.3 • TNA500.3



Documenti

Schede prodotto

[DE \(pdf\)](#)

[EN \(pdf\)](#)

[FR \(pdf\)](#)

[PT \(pdf\)](#)

Accessori

Necessario per l'esercizio

[Chiave](#)

Id prodotto : 10174063

Id prodotto precedente : 325767

Categoria acces.
portautensile
Attrezzo per pinze di
serrag.

Attacco
ER32

Tipo pinza di serraggio
ER 32

Tipo dado di serraggio
Filettatura esterna

Strumento per pinze
Chiave dado di
serraggio

[Chiave a gancio](#)

Id prodotto : 10567017

Id prodotto precedente : 490340.0590

Categoria acces.
portautensile
Attrezzo per pinze di
serrag.

Tipo dado di serraggio
Diametro esterno
55-62 mm

Strumento per pinze
Chiave a gancio

Accessori opzionali

Tool holder accessories

[Coolant Supply, interna 80 bar](#)

Id prodotto : 10687215

Id prodotto precedente : W9990290

Dado di serraggio

Id prodotto : 10322936

Id prodotto precedente : 325950

Categoria acces.
portautensile
Dado di serraggio

Attacco
ER32

Tipo pinza di serraggio
ER 32

Tipo dado di serraggio
Filettatura esterna

Prolungamento mandrino, L = 100 mm

Id prodotto : 10346684

Id prodotto precedente : W9990559

Categoria acces.
portautensile
Tubo del
lubrorefrigerante

Attacco
M6

Altri accessori

Pinza di serraggio

Id prodotto : 10187712

Id prodotto precedente : 901930.6---

Pinza di serraggio retrattile

Id prodotto : 10659178

Id prodotto precedente : W999068-

Pinza foratura filettata ET-1-32

Id prodotto : 10640099

Id prodotto precedente : 3242--

Pinza foratura filettata

Id prodotto : 10601144

Id prodotto precedente : WZ9990.9509F

Ugello Palla

Id prodotto : 11031912

Id prodotto precedente : W67500.3208

Vite ad incavo M14x1

Id prodotto : 10105238

Id prodotto precedente : W67530.0818

Bussola 10 D x 6 D x 12,5

Id prodotto : 10670360

Id prodotto precedente : W67530.0824

Set di tenuta

Id prodotto : 12181693

Id prodotto precedente :

Tappo di chiusura MIT O-RING 479105.1200

Id prodotto : 10988240

Id prodotto precedente : W68540.2014
