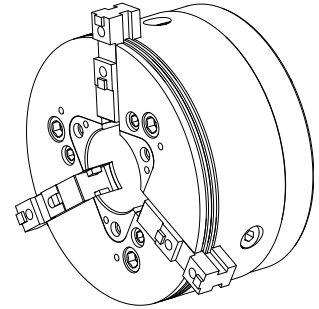


Autocentrante 3 griffe

Caratteristiche tecniche

Prodotti INDEX TRAUB	G200.3 • G220.3 • G320.3 compact
Passaggio del mandrino	90mm
Lato di lavorazione	Mandrino principale • Contromandrino
Lin. prod. di altri produtt.	ROTA THW PLUS 260-81 A8
Attacco mandrino	KK 8
Altezza mont. sistema serr.	260
Lin. prod. di altri produtt.	Schunk



Per questo prodotto non è disponibile attualmente una visualizzazione in 3 pagine

Documenti

Non sono disponibili download per questo prodotto