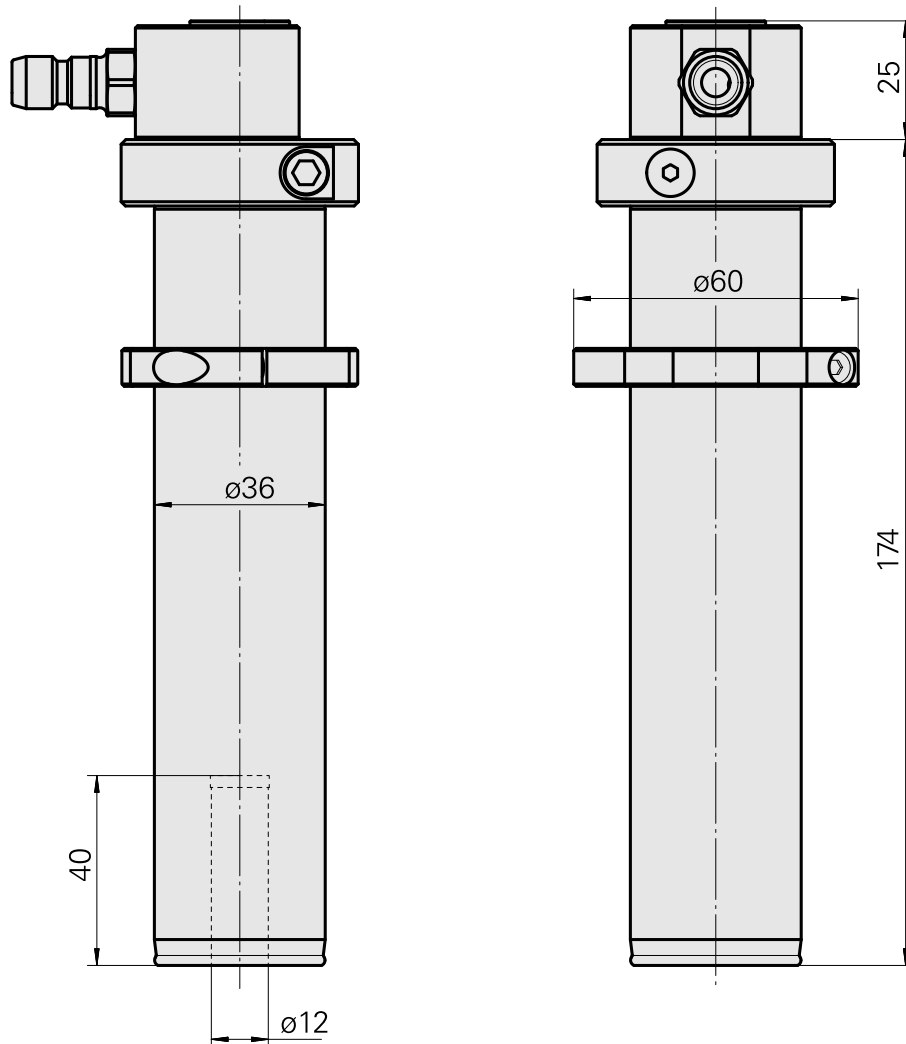
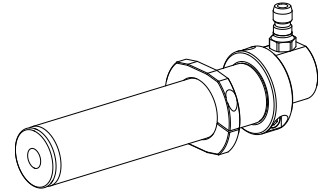


Portapunte Espansione idraulica D12

Caratteristiche tecniche

Azionamento	non azionato
Fissaggio MS	Anello di bloccaggio D36
Raffreddamento	interno
Pressione	80 bar
Attacco	Espansione idraulica D12
X [mm]	-
Y [mm]	-
Z [mm]	-
Prodotti INDEX TRAUB	MS32-6.2 • MS40-6 • MS40-8 • MS32C • MS32-6.3



Documenti

Schede prodotto

[DE \(pdf\)](#)

[EN \(pdf\)](#)

[FR \(pdf\)](#)

Accessori

Accessori opzionali

Altri accessori

[Riduzione espansio. idraulica D12](#)

Id prodotto : 10945239

Id prodotto precedente : W99911--

[Frizione SP-006-0-WR513-11-2 Serie LP](#)

Id prodotto : 10837142

Id prodotto precedente : 474940.0112
