

Flangia di comando

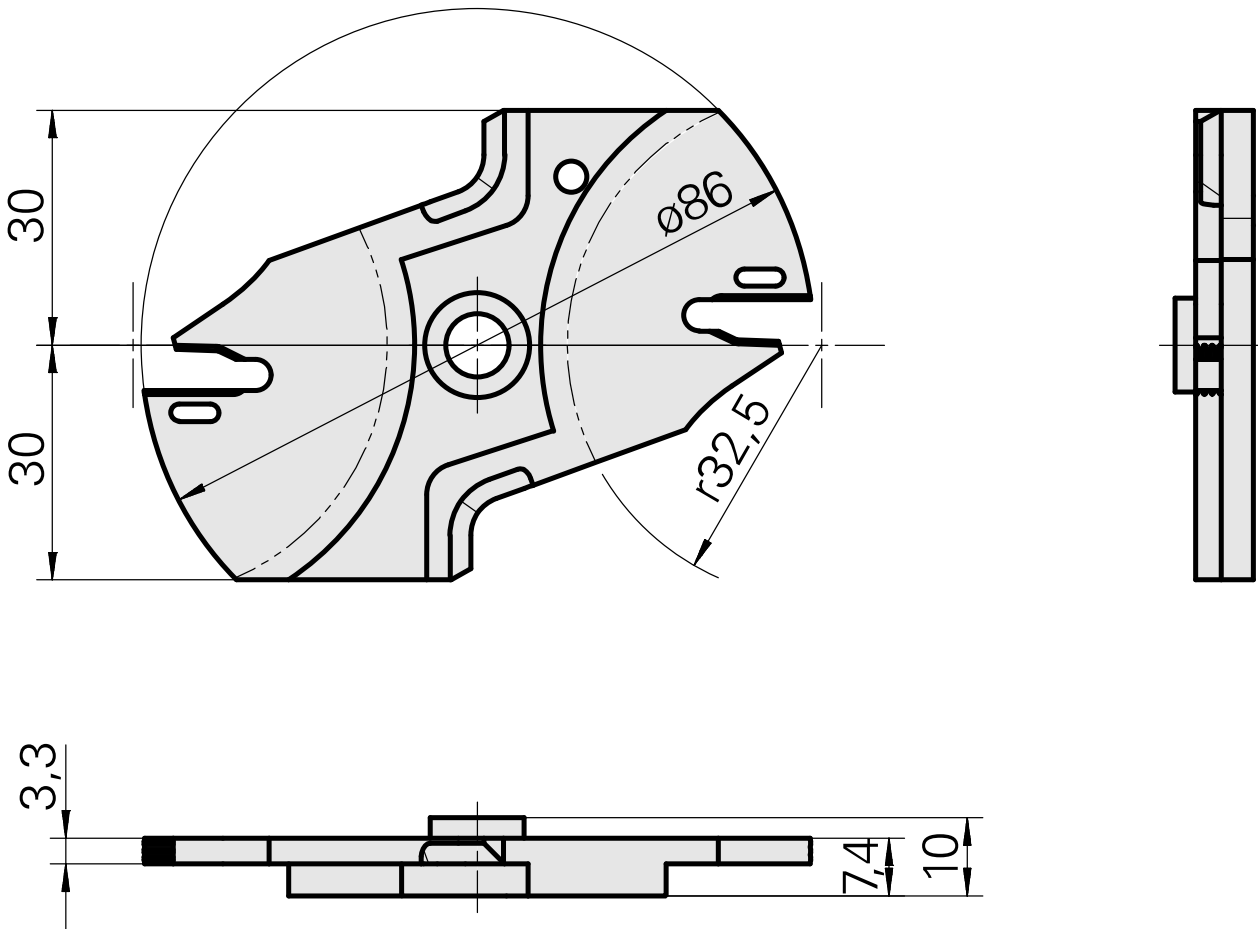
Caratteristiche tecniche

Categoria acces. portautensile

Utensili da taglio

Attacco

Sistema Löcher



Documenti

Non sono disponibili download per questo prodotto

Accessori

Accessori opzionali

Tool holder accessories

[Dispositivo](#)

Id prodotto : 12038458

Id prodotto precedente :

Categoria acces.
portautensile
Utensili da taglio

Attacco
Sistema Löcher

[Flangia di comando](#)

Id prodotto : 12035621

Id prodotto precedente :

Categoria acces.
portautensile
Utensili da taglio

Attacco
Sistema Löcher

[Flangia di comando](#)

Id prodotto : 12035622

Id prodotto precedente :

Categoria acces.
portautensile
Utensili da taglio

Attacco
Sistema Löcher