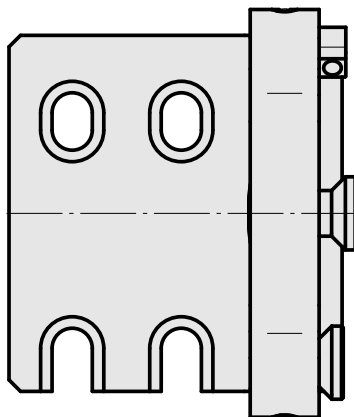
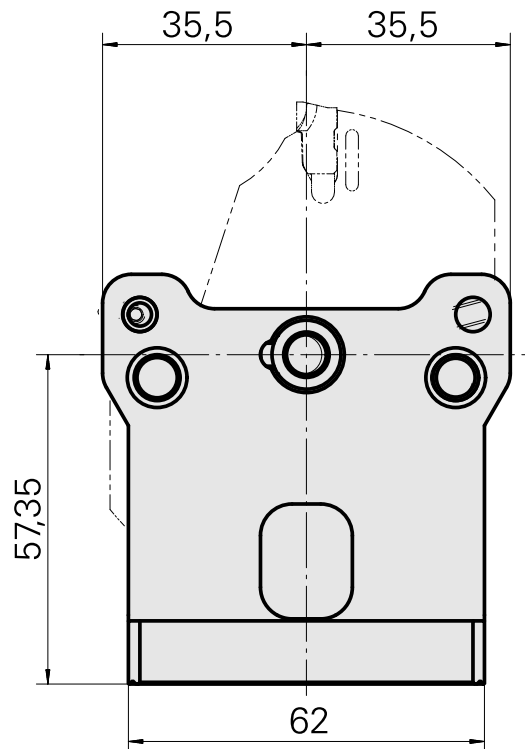
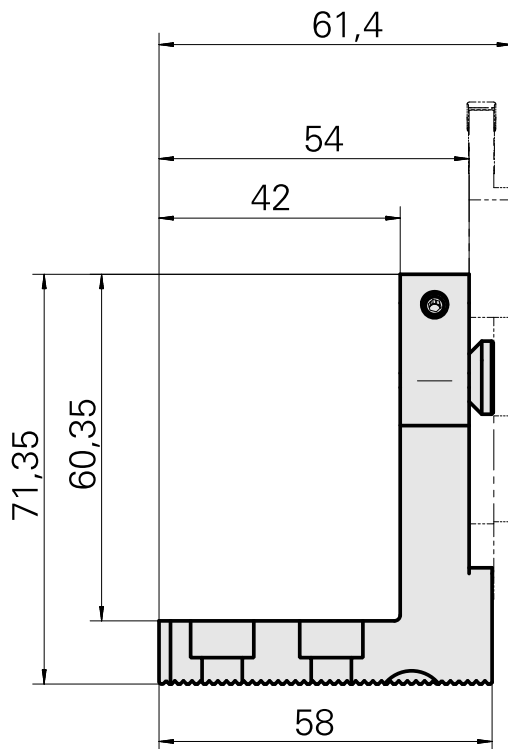


## Flangia di bloccaggio inserti Sistema Lö

### Caratteristiche tecniche

<b>Azionamento</b>	non azionato
<b>Raffreddamento</b>	esterno
<b>Attacco</b>	Sistema Löcher
<b>Prodotti INDEX TRAUB</b>	C100 • C200 • G200 • G200.2 • G220 • R200



## Documenti

### Schede prodotto

[DE \(pdf\)](#)

[FR \(pdf\)](#)

[EN \(pdf\)](#)

## Accessori

### Accessori opzionali

#### Tool holder accessories

#### [Dispositivo](#)

Id prodotto : 12038458

Id prodotto precedente :

Categoria acces.  
portautensile  
Utensili da taglio

Attacco  
Systema Löcher

Id prodotto : 12035591

Id prodotto precedente :

Categoria acces.  
portautensile  
Utensili da taglio

Attacco  
Systema Löcher

#### [Flangia di comando](#)

Id prodotto : 12035599

Id prodotto precedente :

Categoria acces.  
portautensile  
Utensili da taglio

Attacco  
Systema Löcher

### Flangia di comando

Id prodotto : 12035610

Id prodotto precedente :

Categoria acces.  
portautensile  
Utensili da taglio

Attacco  
Sistema Löcher

### Flangia di comando

Id prodotto : 12037166

Id prodotto precedente :

Categoria acces.  
portautensile  
Utensili da taglio

Attacco  
Sistema Löcher

### Flangia di comando

Id prodotto : 12037169

Id prodotto precedente :

Categoria acces.  
portautensile  
Utensili da taglio

Attacco  
Sistema Löcher

### Flangia di comando

Id prodotto : 12037170

Id prodotto precedente :

Categoria acces.  
portautensile  
Utensili da taglio

Attacco  
Sistema Löcher

### Flangia di comando

Id prodotto : 12035619

Id prodotto precedente :

Categoria acces.  
portautensile  
Utensili da taglio

Attacco  
Sistema Löcher

### [Flangia di comando](#)

Id prodotto : 12035620

Id prodotto precedente :

Categoria acces.  
portautensile  
Utensili da taglio

Attacco  
Sistema Löcher

### [Flangia di comando](#)

Id prodotto : 12035621

Id prodotto precedente :

Categoria acces.  
portautensile  
Utensili da taglio

Attacco  
Sistema Löcher

### [Flangia di comando](#)

Id prodotto : 12035622

Id prodotto precedente :

Categoria acces.  
portautensile  
Utensili da taglio

Attacco  
Sistema Löcher

### [Flangia di comando](#)

Id prodotto : 12035623

Id prodotto precedente :

Categoria acces.  
portautensile  
Utensili da taglio

Attacco  
Sistema Löcher

### [Flangia di comando](#)

Id prodotto : 12035624

Id prodotto precedente :

Categoria acces.  
portautensile  
Utensili da taglio

Attacco  
Sistema Löcher

### Altri accessori

---

Ugello

Id prodotto : 12035636  
Id prodotto precedente :

---

Piastra di sostegno M8x1-LH 15,5LG 1000.602.15,5L

Id prodotto : 12035639  
Id prodotto precedente :

---

Piastra di sostegno M8x1-RH 15,5LG 1000.602.15,5R

Id prodotto : 12037063  
Id prodotto precedente :

---

Bussola

Id prodotto : 12036532  
Id prodotto precedente :

---

Bussola

Id prodotto : 12036533  
Id prodotto precedente :

---