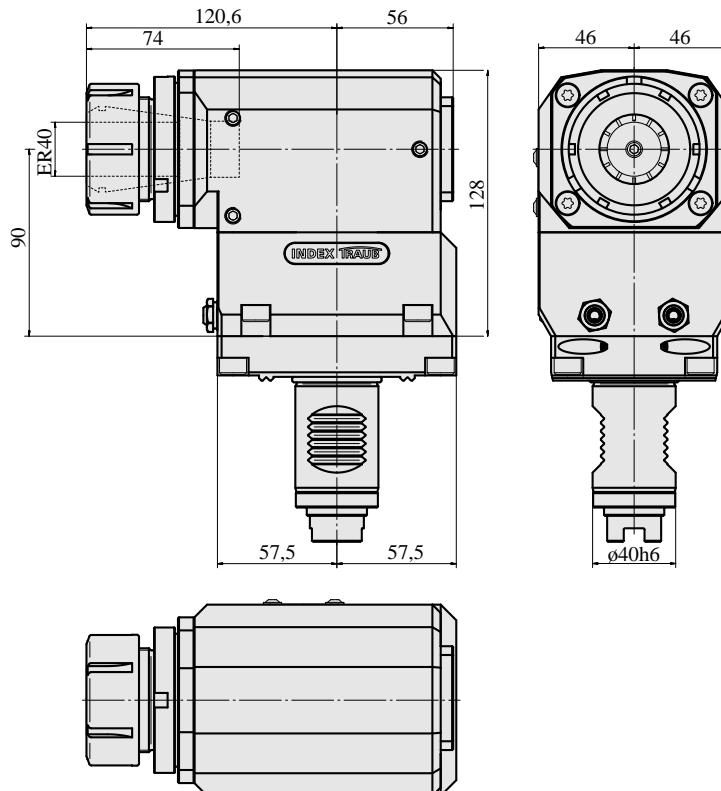
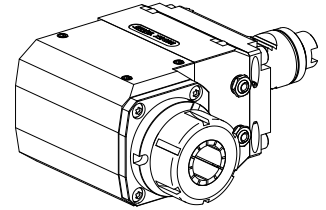


## 至 80 bar VDI 40 2:1 ER40

### Caratteristiche tecniche

刀柄VDI	VDI 40
驱动装置	爪形联轴器
固定装置VDI	W形齿
传动比	2:1
冷却	外冷, 可选内冷
压力	80 bar
夹具	ER40
可翻转 180°	是
方向	等于行驶方向
X [mm]	110
Y [mm]	—
Z [mm]	120,6
INDEX TRAUB产品	G250 • G420 • B400 • B500 • TNA500.2 • TNA400.2 • G400.2 • G500 • G520 • G300.2 • G320.2 • B400.3 • TNA400.3 • B500.3 • TNA500.3



## Documenti

### Schede prodotto

[DE \(pdf\)](#)

[EN \(pdf\)](#)

[FR \(pdf\)](#)

[PT \(pdf\)](#)

## Accessori

### Necessario per l'esercizio

#### [Spanner](#)

Id prodotto : 10174063

Id prodotto precedente : 325767

Categoria acces.  
portautensile  
Attrezzo per pinze di  
serrag.

Attacco  
ER32

Tipo pinza di serraggio  
ER 32

Tipo dado di serraggio  
Filettatura esterna

Strumento per pinze  
Chiave dado di  
serraggio

#### [Chiave a gancio](#)

Id prodotto : 10567017

Id prodotto precedente : 490340.0590

Categoria acces.  
portautensile  
Attrezzo per pinze di  
serrag.

Tipo dado di serraggio  
Diametro esterno  
55-62 mm

Strumento per pinze  
Chiave a gancio

### Accessori opzionali

#### Tool holder accessories

#### [Adduzione lubrificante, interna 160 bar](#)

Id prodotto : 10236572

Id prodotto precedente : W9990284

---

### Coolant Supply, interna 80 bar

Id prodotto : 10687215

Id prodotto precedente : W9990290

---

### Dado di serraggio

Id prodotto : 11029703

Id prodotto precedente : 901939.0401

Categoria acces.  
portautensile  
Dado di serraggio

Attacco  
ER40

Tipo pinza di serraggio  
ER 40

Tipo dado di serraggio  
Filettatura interna

### **Altri accessori**

### Pinza di serraggio

Id prodotto : 10146045

Id prodotto precedente : 901930.4---

---

### Vite ad incavo M14x1

Id prodotto : 10105238

Id prodotto precedente : W67530.0818

---

### Bussola 10 D x 6 D x 12,5

Id prodotto : 10670360

Id prodotto precedente : W67530.0824

---

### Ugello Palla

Id prodotto : 11031912

Id prodotto precedente : W67500.3208

---

### Ugello M6 mit D1,6

Id prodotto : 10147428

Id prodotto precedente : W00019.0216

---

### Set di tenuta

Id prodotto : 12181693

Id prodotto precedente :

---

Tappo di chiusura MIT O-RING 479105.1200

Id prodotto : 10988240

Id prodotto precedente : W68540.2014

---