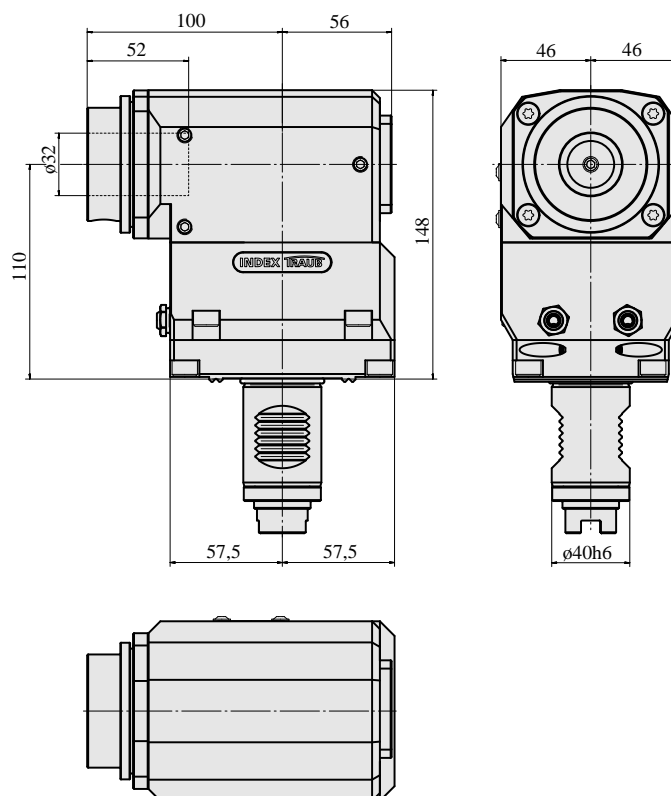
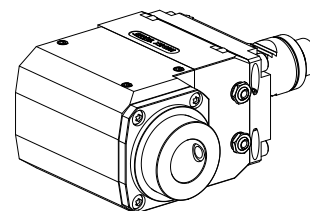


Unité de fraisage VDI 40 1:1 D32

Données techniques

Queue VDI	VDI 40
Entraînement	par mâchoires
Fixation VDI	Denture W
Rapport vitesse	1:1
Arrosage	extérieur, en option central
Pression	80 bar
Attachement	D32
Réversible 180°	oui
Direction	idem sens d'entraînement
X [mm]	110
Y [mm]	–
Z [mm]	100
Produits INDEX TRAUB	G250 • G420 • B400 • B500 • TNA500.2 • TNA400.2 • G400.2 • G500 • G520 • G300.2 • G320.2 • B400.3 • TNA400.3 • B500.3 • TNA500.3



Documents

Remarques concernant les produits

[DE \(pdf\)](#)

[EN \(pdf\)](#)

[FR \(pdf\)](#)

[PT \(pdf\)](#)

Accessoires

Accessoires optionnels

Accessoires de porte-outils

[Alimentation en liq de coupe, intérieure 80 bar](#)

ID produit : 10687215

Ancienne ID produit : W9990290

[Alimentation en liq de coupe, intérieure 160 bar](#)

ID produit : 10236572

Ancienne ID produit : W9990284

Autres accessoires

[Vis creuse M14x1](#)

ID produit : 10105238

Ancienne ID produit : W67530.0818

[Douille D10x6 10 D x 6 D x 12,5](#)

ID produit : 10670360

Ancienne ID produit : W67530.0824

[Buse d'arrosage à bille Ø10/M6](#)

ID produit : 11031912

Ancienne ID produit : W67500.3208

Joint Ø6 xØ12 x 10.5

ID produit : 10478680

Ancienne ID produit : W67221.4196

Obturateur MIT O-RING 479105.1200

ID produit : 10988240

Ancienne ID produit : W68540.2014
