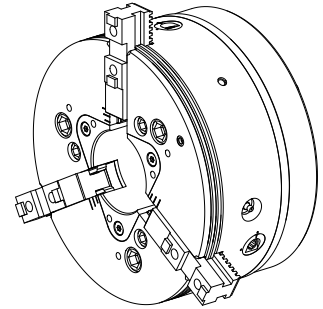


Mandrino di serraggio

Caratteristiche tecniche

Prodotti INDEX TRAUB	B400 • TNA400.2 • B400.3 • TNA400.3
Passaggio del mandrino	82mm
Lato di lavorazione	Mandrino principale
Lin. prod. di altri produtt.	ROTA THW PLUS 260-81 A8
Attacco mandrino	KK 8
Lin. prod. di altri produtt.	Schunk



Per questo prodotto non è disponibile attualmente una visualizzazione in 3 pagine

Documenti

Non sono disponibili download per questo prodotto

Accessori

Accessori opzionali

Altri accessori

[Coperchio](#)

Id prodotto : 10559129

Id prodotto precedente : 887836
