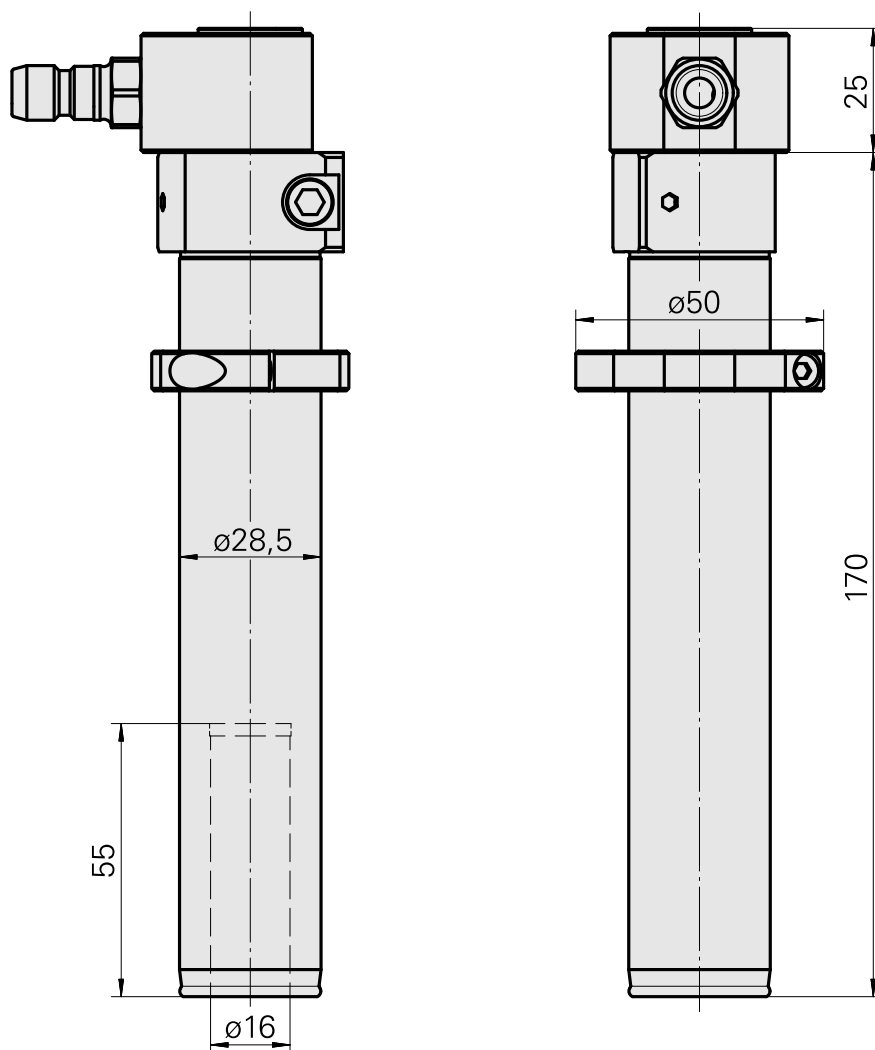
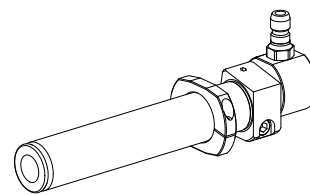


Portapunte Espansione idraulica D16

Caratteristiche tecniche

Azionamento	non azionato
Fissaggio MS	Anello di bloccaggio D28,5
Raffreddamento	interno
Pressione	80 bar
Attacco	Espansione idraulica D16
X [mm]	-
Y [mm]	-
Z [mm]	-
Prodotti INDEX TRAUB	MS22-6 • MS22-8 • MS16-6 • MS24-6 • MS16-6 Plus



Documenti

Schede prodotto

[DE \(pdf\)](#)

[EN \(pdf\)](#)

[FR \(pdf\)](#)

Accessori

Accessori opzionali

Altri accessori

[Frizione SP-006-0-WR513-11-2 Serie LP](#)

Id prodotto : 10837142

Id prodotto precedente : 474940.0112
