

## INDEX CAPTO C6, Supporto p. tastatore misura Renishaw D11,2

### Caratteristiche tecniche

Categoria acces. portautensile

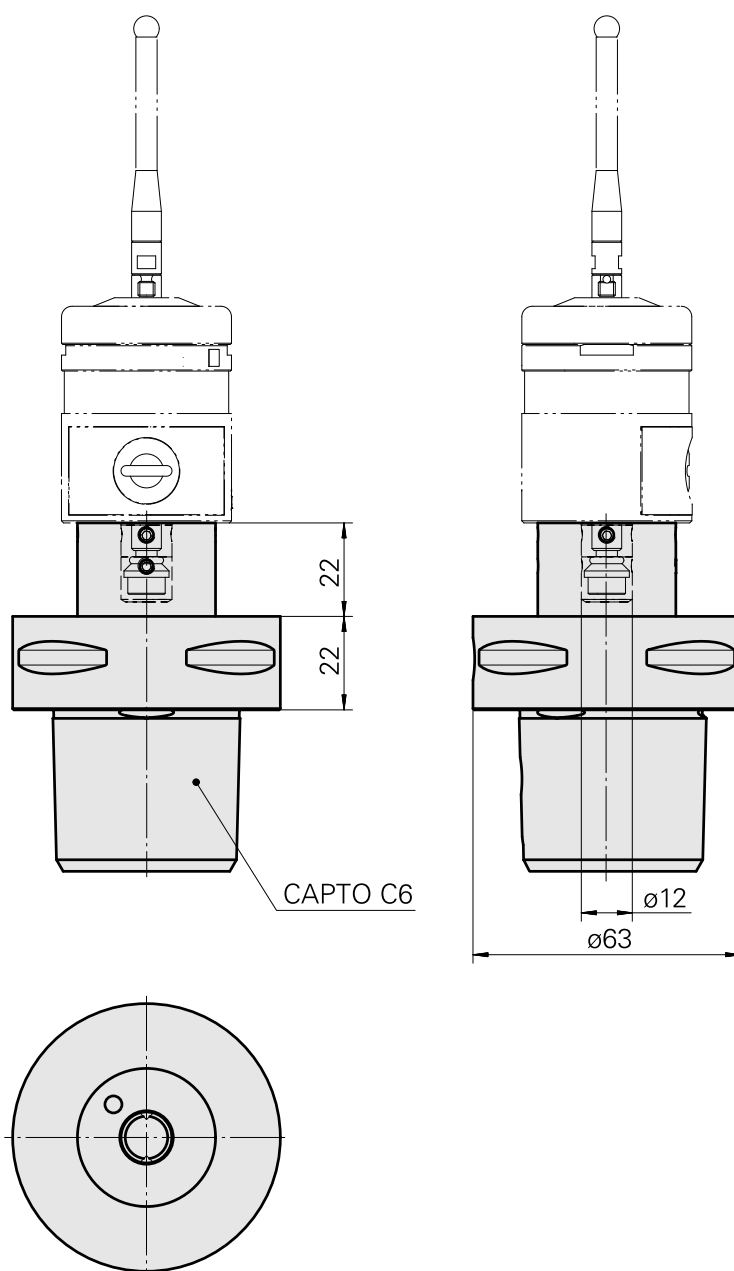
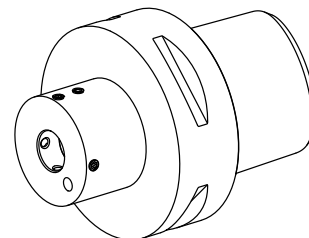
INDEX CAPTO C6

Attacco per utensile

Renishaw D11,2

Accessorio per cambio rapido

Supporto p. tastatore misura



---

## Documenti

Non sono disponibili download per questo prodotto

## Accessori

Necessario per l'esercizio

### Not defined

Id prodotto : 12133465

Id prodotto precedente :

---

### Tastatore

Id prodotto : 12133466

Id prodotto precedente :

---

### Tastatore

Id prodotto : 10338967

Id prodotto precedente : 487542.1441

---

## Accessori opzionali

### **Tool holder accessories**

### Set adattatore refrigerante

Id prodotto : 10865732

Id prodotto precedente : W00019.0109

Categoria acces.  
portautensile  
Kit trasporto  
lubrorefrigeran.

Attacco  
INDEX CAPTO C6

---

### Chiave a tubo quadro

Id prodotto : 12144844

Id prodotto precedente :

Categoria acces.  
portautensile  
Strumento per  
adattatore KSS

Attacco  
INDEX CAPTO C6

### **Altri accessori**

### Valigia A-2033-7001

Id prodotto : 10259626

Id prodotto precedente : 487542.0911

---