

## Adapter Montagehilfe Hydrodehn D51

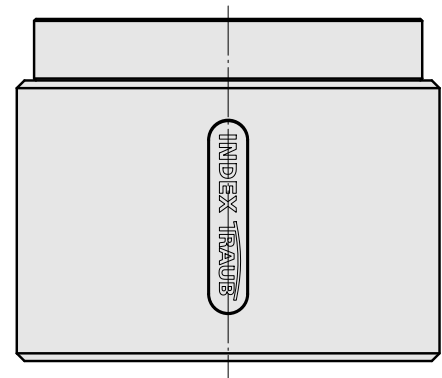
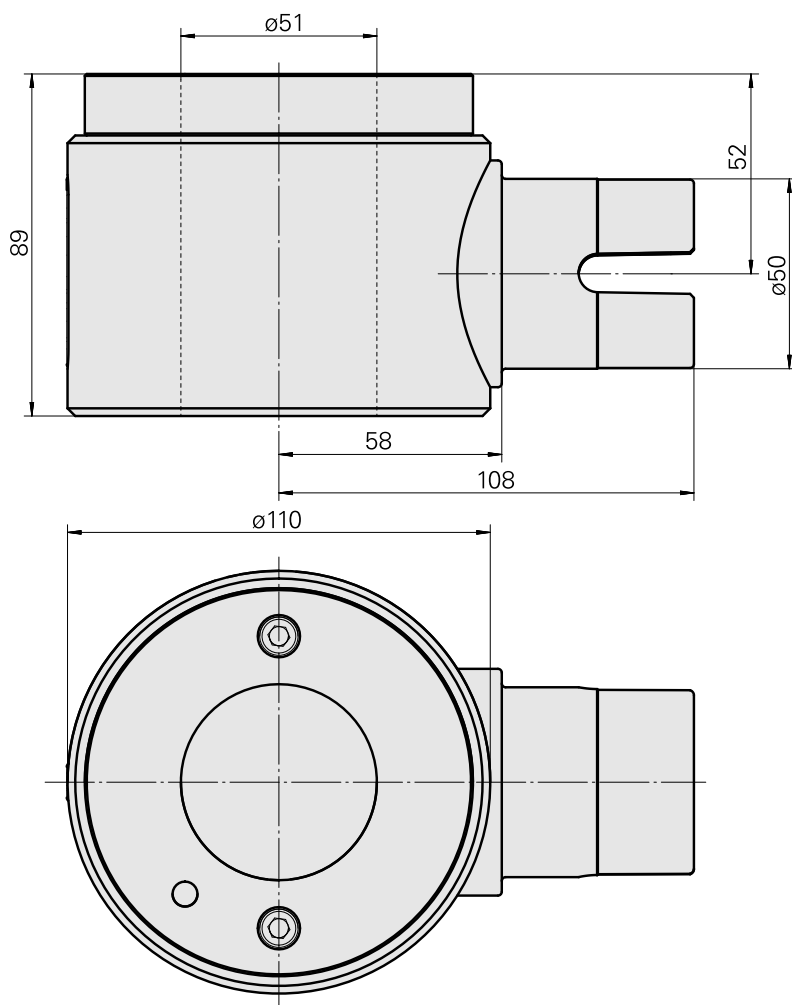
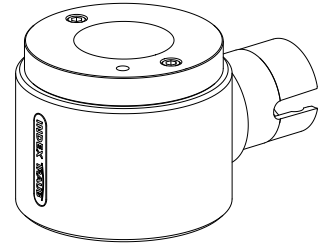
### Technische Daten

WZH Zubehörkategorie

Adapter Montagehilfe

Werkzeugaufnahme

Hydrodehn D51



## Dokumente

Für dieses Produkt sind keine Downloads vorhanden

## Zubehör

Optionales Zubehör

### weiteres Zubehör

#### [Reduzierbuchse Hydrodehn Ø28,5](#)

Artikel-Id : 12026516

frühere Artikel-Id :

---

#### [Reduzierbuchse Hydrodehn Ø20](#)

Artikel-Id : 12026517

frühere Artikel-Id :

---

#### [Reduzierbuchse Hydrodehn Ø36](#)

Artikel-Id : 12026518

frühere Artikel-Id :

---