

## Adaptor

### Características técnicas

PF Categoria de acessórios

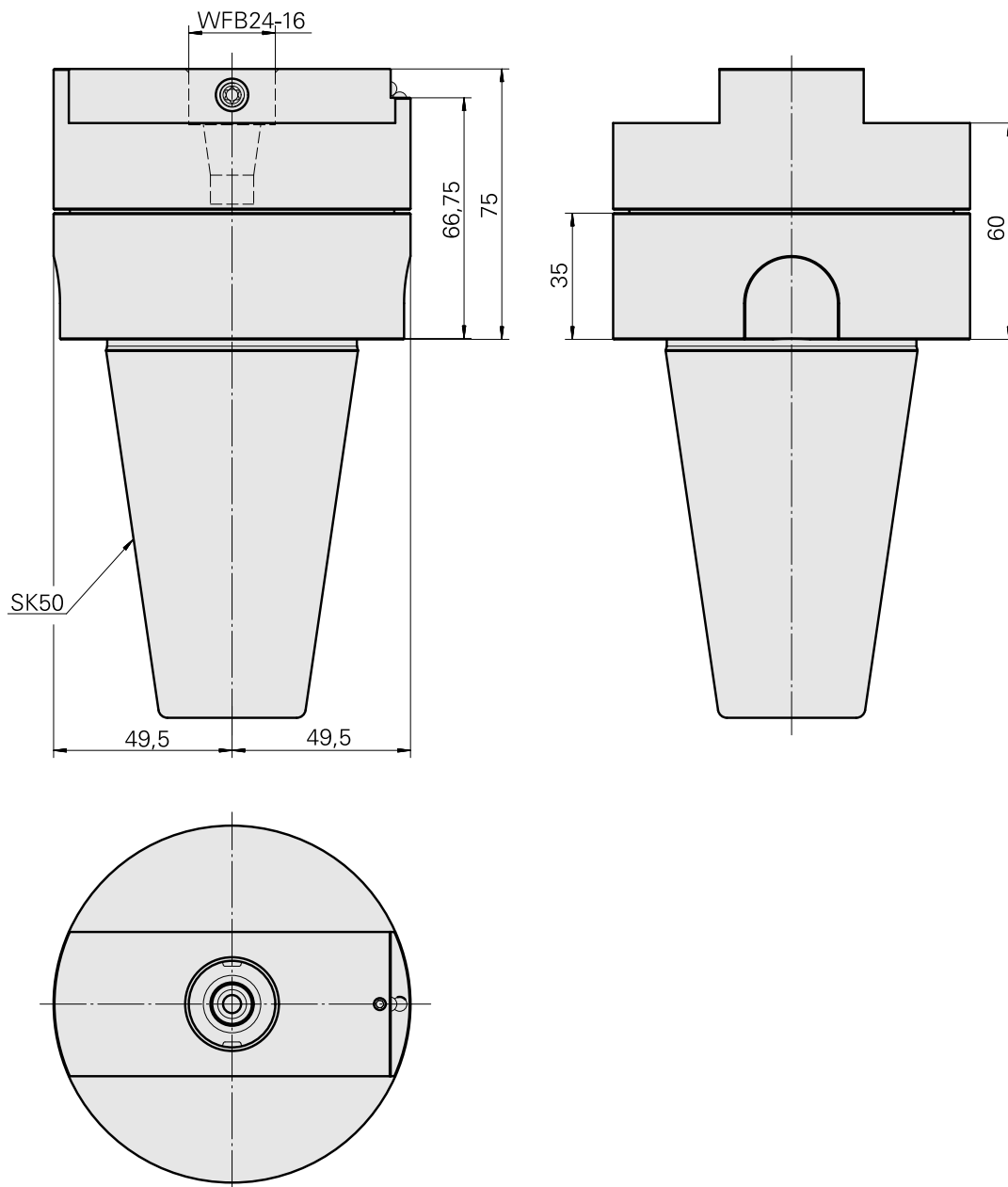
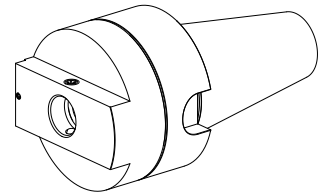
Adaptador para apar.pré-ajuste

Recepção

SK50

Alojamento de ferramenta

WFB 24-16



## **Documentos**

Não há downloads disponíveis para este produto