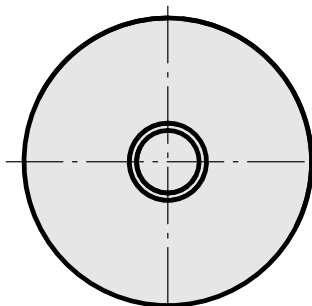
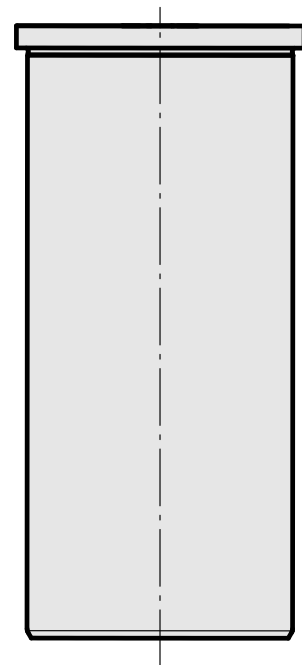
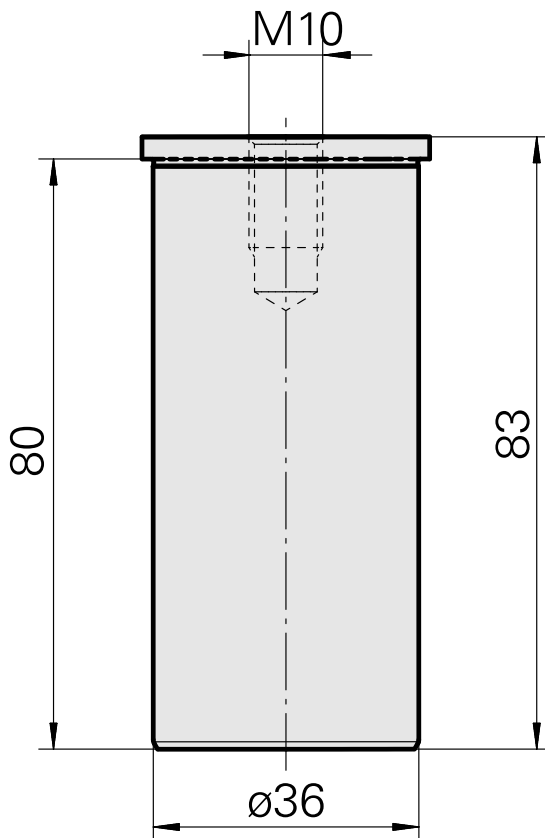
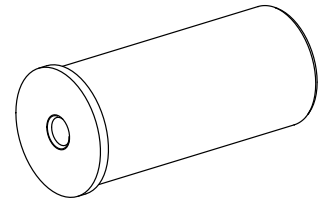


Bujão de fechamento

Características técnicas

Acionamento	não acionado
Fixação MS	Trava de anel D36
X [mm]	-
Y [mm]	-
Z [mm]	-



Documentos

Não há downloads disponíveis para este produto