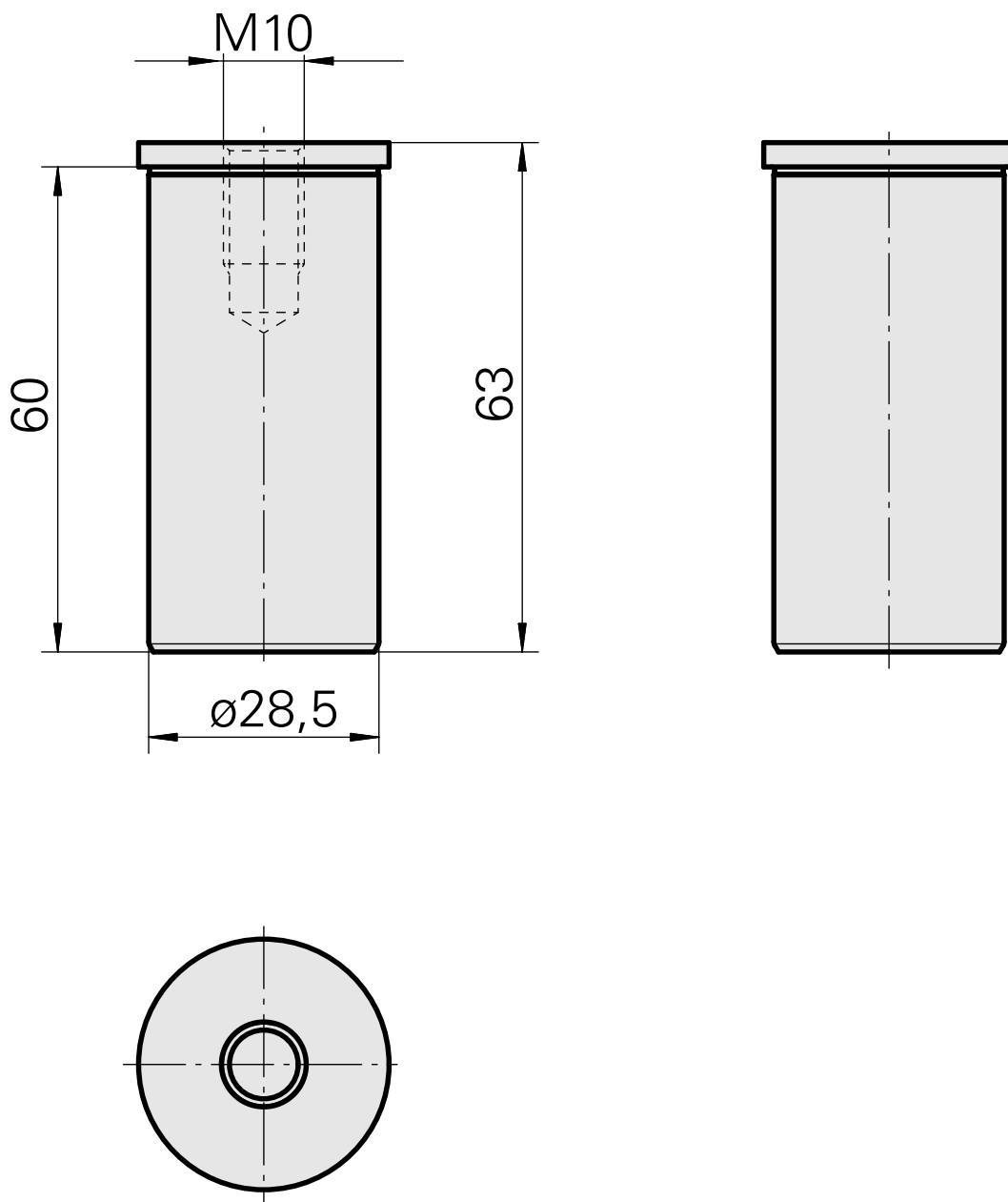
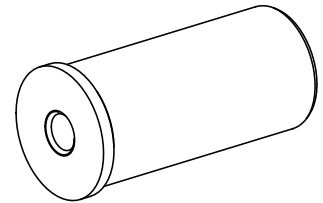


Tappo di chiusura

Caratteristiche tecniche

| | |
|--------------|----------------------------|
| Azionamento | non azionato |
| Fissaggio MS | Anello di bloccaggio D28,5 |
| X [mm] | - |
| Y [mm] | - |
| Z [mm] | - |



Documenti

Non sono disponibili download per questo prodotto