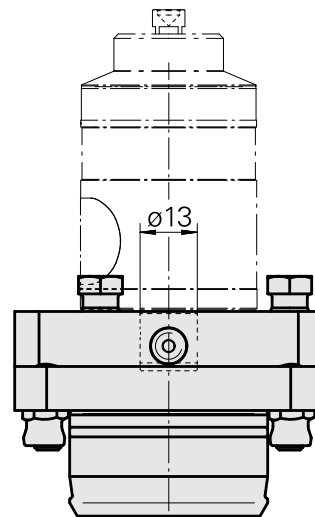


Supporto p. tastatore misura KPS 45 Blum

Caratteristiche tecniche

Gambo KPS	KPS 45
Azionamento	non azionato
Raffreddamento	esterno
Attacco	Blum
Pressione	80 bar
ruotabile di 180°	sì
X [mm]	30
Y [mm]	–
Z [mm]	–
Prodotti INDEX TRAUB	TNL20 • TNL32 • TNL32-11 • TNL32-11 compact • TNL20-11 • TNL32 compact • TNK40.2-10 • TNL20.2 • TNK40.2



Documenti

Non sono disponibili download per questo prodotto

Accessori

Necessario per l'esercizio

Not defined

Id prodotto : 12133362

Id prodotto precedente :

Not defined

Id prodotto : 12133363

Id prodotto precedente :

Accessori opzionali

Tool holder accessories

Prolungamento mandrino, L = 100 mm

Id prodotto : 10309869

Id prodotto precedente : W9990658

Categoria acces. portautensile Tubo del lubrorefrigerante	Attacco D6
--	---------------

Altri accessori

Not defined

Id prodotto : 12006155

Id prodotto precedente :

Not defined

Id prodotto : 12006154

Id prodotto precedente :

Paratrucioli

Id prodotto : 12007557

Id prodotto precedente :

Anello a cono DIN 3862-6-St

Id prodotto : 10528470

Id prodotto precedente : 471060.0601

Bussola M10x1 Stahl verzinkt A3C

Id prodotto : 10707394

Id prodotto precedente : 471112.06
