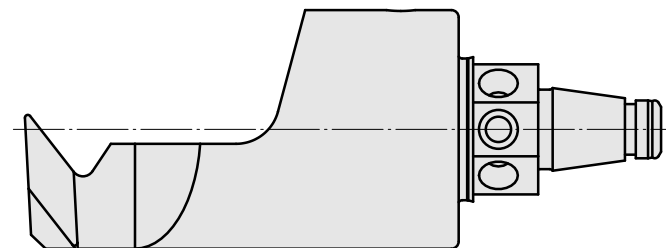
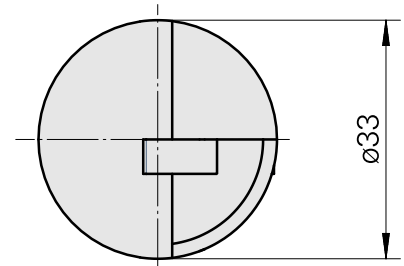
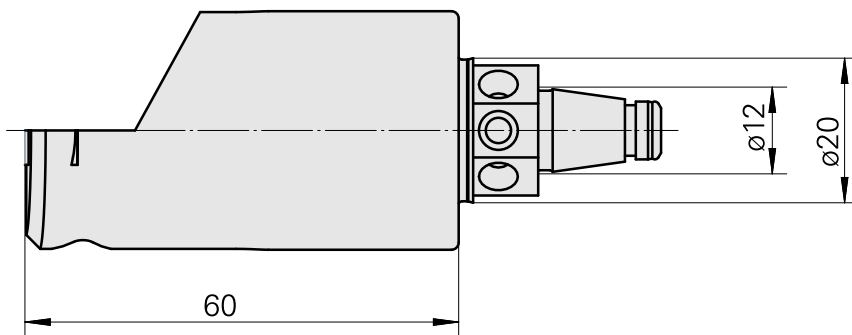
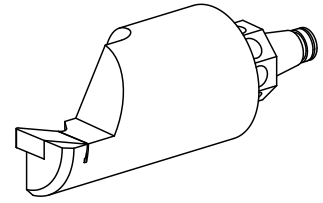


WFB 20-12 per VC.. 1103.., sinistra, senza scanalatura pinza

Caratteristiche tecniche

Categoria acces. portautensile	WFB 20-12
Attacco	per VC.. 1103..
Accessorio per cambio rapido	supporto portapezzo



Documenti

Non sono disponibili download per questo prodotto

Accessori

Accessori opzionali

Altri accessori

[Piastra di sostegno](#)

Id prodotto : 12128417

Id prodotto precedente :
