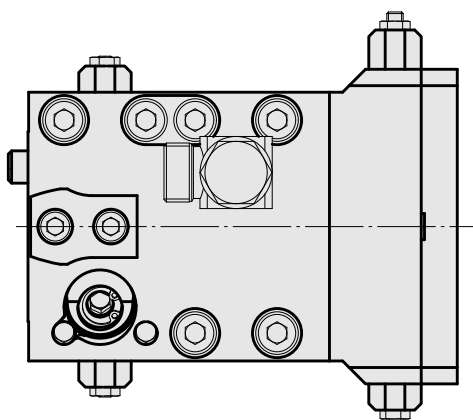
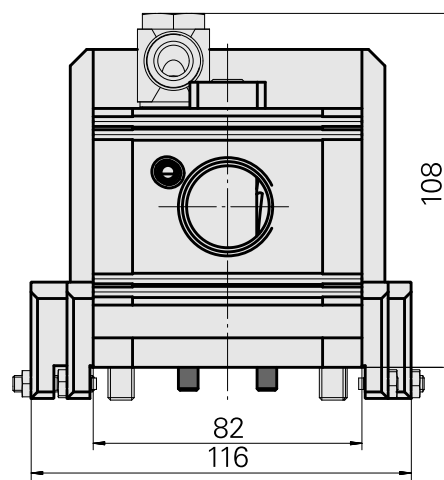
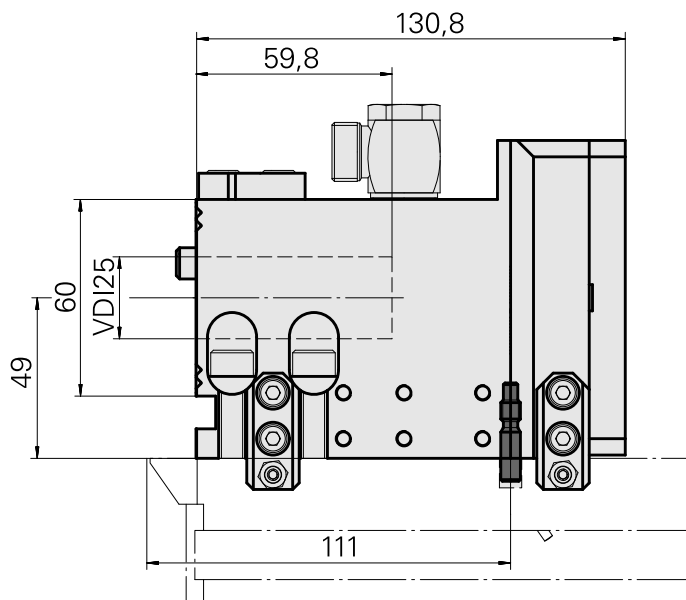
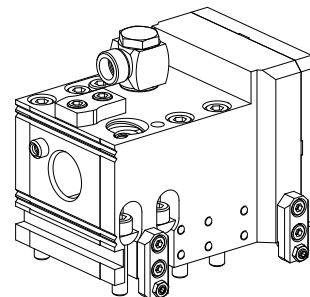


## Attacco per utensile MS32/MS40 VDI 25

### Caratteristiche tecniche

<b>Sistema slitte MS</b>	MS32/MS40
<b>Azionamento</b>	non azionato
<b>Fissaggio MS</b>	Chiavetta/perno
<b>Raffreddamento</b>	esterno e interno
<b>Pressione</b>	80 bar
<b>Attacco</b>	VDI 25
<b>X [mm]</b>	-
<b>Y [mm]</b>	-
<b>Z [mm]</b>	49
<b>Prodotti INDEX TRAUB</b>	MS40-6



## Documenti

Non sono disponibili download per questo prodotto

## Accessori

Accessori opzionali

### Altri accessori

[Raccordo girevole 12L G1/4Z-WD Schwenkverschrbg](#)

Id prodotto : 10978762

Id prodotto precedente : 470659.1201

---