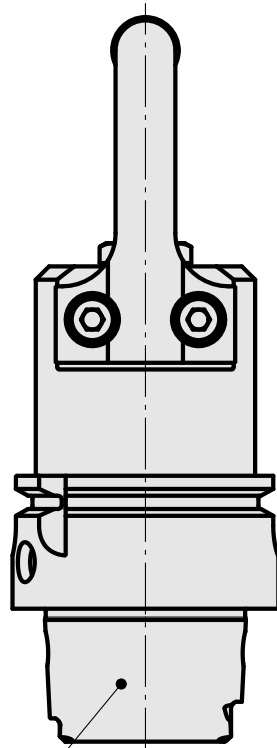
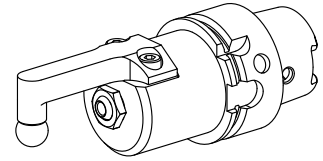


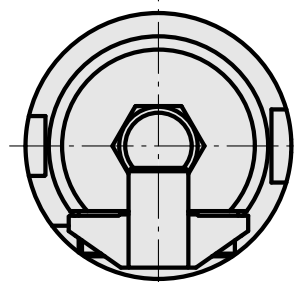
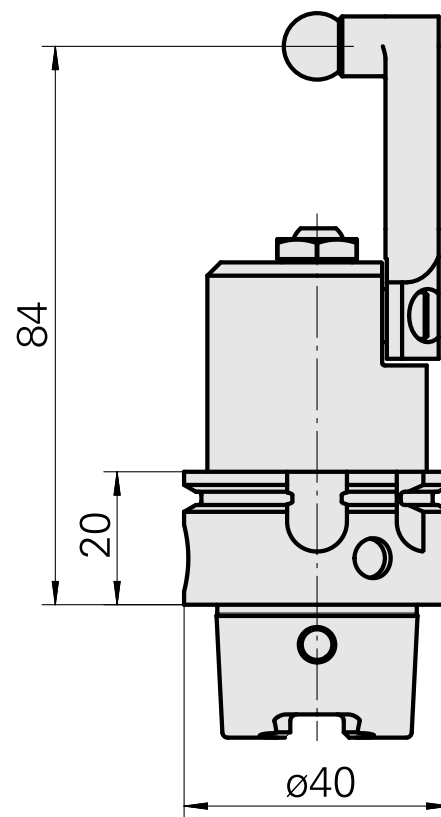
Titolare di riferimento HSK 40 T

Caratteristiche tecniche

Gambo HSK	HSK 40
Forma HSK	T
Raffreddamento	esterno
Pressione	80 bar
X [mm]	-
Prodotti INDEX TRAUB	G200.2 • G220 • G220.3 • TNX220.3



DIN69893
HSK 40 T



Documenti

Non sono disponibili download per questo prodotto

Accessori

Necessario per l'esercizio

[Chiave a tubo quadro](#)

Id prodotto : 10532354

Id prodotto precedente : WS7400.0010

Categoria acces. portautensile Strumento per adattatore KSS	Attacco HSK 40 A/C
--	-----------------------

Accessori opzionali

Tool holder accessories

[Set adattatore refrigerante](#)

Id prodotto : 10581780

Id prodotto precedente : WS7400.0020

Categoria acces. portautensile Kit trasporto lubrorefrigeran.	Attacco HSK 40 A/C
--	-----------------------